

# Manual de service pentru Dell™ Inspiron™ One 19

[Prezentare generală a caracteristicilor tehnice](#)

[Înainte de a începe](#)

[Capacul panoului I/O](#)

[Suportul computerului](#)

[Unitatea optică](#)

[Capacul decorativ](#)

[Capacul difuzorului](#)

[Cadru afişajului](#)

[Capacul din spate](#)

[Unitatea de hard disk](#)

[Suportul panoului I/O](#)

[Cardul I/O](#)

[Invertorul](#)

[Protecția metalică din spate](#)

[Protecția plăcii de sistem](#)

[Ventilatorul plăcii de sistem](#)

[Modulele de memorie](#)

[Bateria rotundă](#)

[Cardul wireless Mini-Card](#)

[Radiatorul procesorului](#)

[Ventilatoarele radiatorului](#)

[Procesorul](#)

[Sursa de alimentare](#)

[Placa de sistem](#)


[Afişajul](#)


[Camera](#)


[Difuzoarele](#)

[Utilitarul de configurare a sistemului](#)

## Note, atenționări și avertismente

 **NOTĂ:** O NOTĂ indică informații importante care vă ajută să utilizați mai bine computerul dvs.

 **ATENȚIE:** O ATENȚIONARE indică un pericol potențial de deteriorare a hardware-ului sau de pierdere de date și vă arată cum să evitați problema.

 **AVERTISMENT:** Un AVERTISMENT indică un pericol potențial de deteriorare a bunurilor, de vătămare corporală sau de deces.

Informațiile din acest document pot fi modificate fără o notificare prealabilă.  
© 2009 Dell Inc. Toate drepturile rezervate.

Este strict interzisă reproducerea sub orice formă a acestor materiale, fără autorizația scrisă a Dell Inc.

Mărcile comerciale utilizate în acest text: *Dell*, logo-ul *DELL* și *Inspiron* sunt mărci comerciale ale Dell Inc.; *Microsoft*, *Windows*, *Windows Vista* și logo-ul butonului de start *Windows Vista* sunt fie mărci comerciale, fie mărci comerciale înregistrate ale Microsoft Corporation în Statele Unite ale Americii și/sau în alte țări.

Alte mărci comerciale și denumiri comerciale pot fi utilizate în acest document pentru referire fie la entitățile care au drepturi asupra mărcilor și denumirilor, fie la produsele acestora. Dell Inc. neagă orice interes de proprietate asupra mărcilor comerciale și denumirilor comerciale cu excepția celor care îi aparțin.

Model W01B      Tip W01B001

Septembrie 2009    Rev. A00

[Înapoi la Cuprins](#)

## Capacul decorativ

Manual de service pentru Dell™ Inspiron™ One 19

- [Înlăturarea capacului decorativ](#)
- [Înlocuirea capacului decorativ](#)

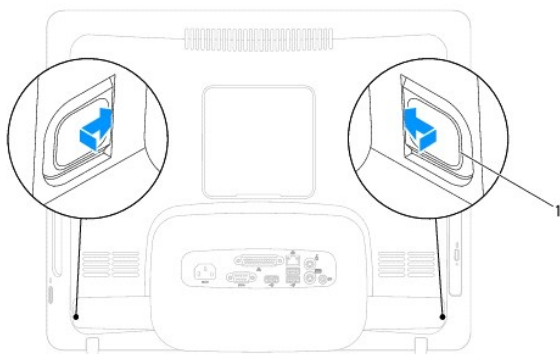
**⚠ AVERTISMENT:** Înainte de a efectua lucrări în interiorul computerului citiți instrucțiunile de siguranță livrate împreună cu computerul. Pentru informații suplimentare despre cele mai bune practici privind siguranța, consultați pagina de start privind conformitatea cu reglementările, la adresa [www.dell.com/regulatory\\_compliance](http://www.dell.com/regulatory_compliance).

**⚠ ATENȚIE:** Reparațiile la computerul dvs. trebuie să fie efectuate numai de un tehnician de service autorizat. Deteriorările datorate lucrărilor de service neautorizate de către Dell™ nu sunt acoperite de garanție.

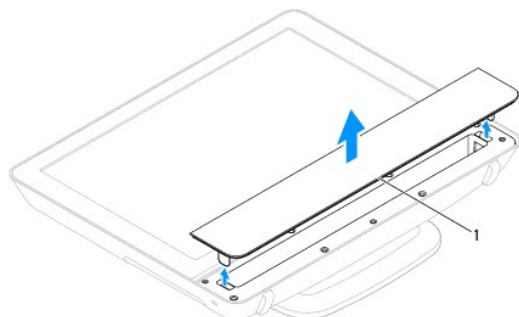
**⚠ ATENȚIE:** Pentru a evita descărcarea electrostatică, conectați-vă la împământare utilizând o brățară antistatică sau atingând periodic o suprafață metalică nevopsită (cum ar fi un conector de pe computerul dvs.).

### Înlăturarea capacului decorativ

1. Urmați procedurile din [Înainte de a începe](#).
2. Așezați computerul într-o poziție verticală.
3. Apăsăți și împingeți în afară piedicile pentru a elibera capacul decorativ.
4. Așezați computerul cu fața orientată în sus pe o suprafață plană.
5. Ridicați capacul decorativ în afara computerului.



1 | piedici (2)



1 | Capacul decorativ

### Înlocuirea capacului decorativ

1. Urmați procedurile din [Înainte de a începe](#).
  2. Așezați computerul cu fața orientată în sus pe o suprafață plană.
  3. Ghidați piedicile capacului decorativ prin orificiile de la capacul difuzorului.
  4. Apăsăți pe capacul decorativ până când se fixează pe poziție.
  5. Conectați computerul și toate dispozitivele atașate la prizele electrice și porniți-le.
- 

[Înapoi la Cuprins](#)

[Înapoi la Cuprins](#)

## Capacul din spate

Manual de service pentru Dell™ Inspiron™ One 19

- [Înlăturarea capacului din spate](#)
- [Înlocuirea capacului din spate](#)

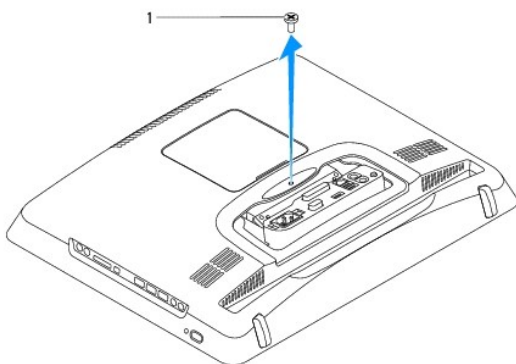
**AVERTISMENT:** Înainte de a efectua lucrări în interiorul computerului citiți instrucțiunile de siguranță livrate împreună cu computerul. Pentru informații suplimentare despre cele mai bune practici privind siguranța, consultați pagina de start privind conformitatea cu reglementările, la adresa [www.dell.com/regulatory\\_compliance](http://www.dell.com/regulatory_compliance).

**ATENȚIE:** Reparațiile la computerul dvs. trebuie să fie efectuate numai de un tehnician de service autorizat. Deteriorările datorate lucrărilor de service neautorizate de către Dell™ nu sunt acoperite de garanție.

**ATENȚIE:** Pentru a evita descărcarea electrostatică, conectați-vă la împământare utilizând o brățară antistatică sau atingând periodic o suprafață metalică nevopsită (cum ar fi un conector de pe computerul dvs.).

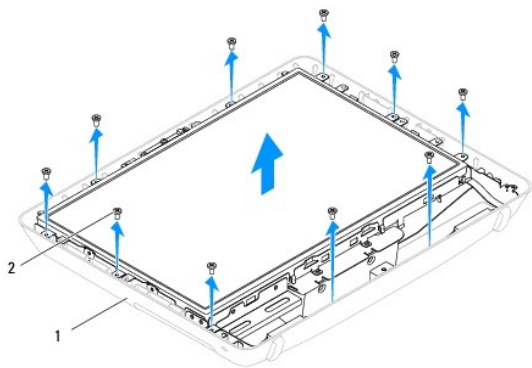
### Înlăturarea capacului din spate

1. Urmați procedurile din [Înainte de a începe](#).
2. Înlăturați capacul panoului I/O (consultați [Înlăturarea capacului panoului I/O](#)).
3. Înlăturați suportul computerului (consultați [Înlăturarea suportului computerului](#)).
4. Înlăturați unitatea optică (consultați [Înlăturarea unității optice](#)).
5. Scoateți șurubul care fixează capacul din spate pe computer.



1	șurub
---	-------

6. Înlăturați capacul decorativ (consultați [Înlăturarea capacului decorativ](#)).
7. Înlăturați capacul difuzorului (consultați [Înlăturarea capacului difuzorului](#)).
8. Înlăturați cadrul afișajului (consultați [Înlăturarea cadrului afișajului](#)).
9. Scoateți cele zece șuruburi care fixează capacul din spate pe carcasă.
10. Îndepărtați carcasa de pe capacul din spate, întoarceți carcasa invers și păstrați-o pe o suprafață curată.
11. Așezați capacul din spate într-un loc sigur.



1	capac din spate	2	șuruburi (10)
---	-----------------	---	---------------

## Înlocuirea capacului din spate

1. Urmați procedurile din [Înainte de a începe](#).
2. Ridicați carcasa de pe suprafața curată.
3. **Întoarceți** carcasa invers și aliniați orificiile pentru șuruburi de pe carcasă cu orificiile pentru șuruburi de pe capacul din spate.
4. Remontați cele zece șuruburi care fixează capacul din spate pe carcasă.
5. Remontați cadrul afișajului (consultați [Înlocuirea cadrului afișajului](#)).
6. Remontați capacul difuzorului (consultați [Înlocuirea capacului difuzorului](#)).
7. Remontați capacul decorativ (consultați [Înlocuirea capacului decorativ](#)).
8. Remontați șurubul care fixează capacul din spate pe computer.
9. Remontați unitatea optică (consultați [Înlocuirea unității optice](#)).
10. Remontați suportul computerului (consultați [Înlocuirea suportului computerului](#)).
11. Remontați capacul panoului I/O (consultați [Înlocuirea capacului panoului I/O](#)).

**⚠ ATENȚIE: Înainte de a porni computerul, remontați toate șuruburile și asigurați-vă că nu rămâne niciun șurub rătăcit în interiorul computerului. În caz contrar, computerul se poate deteriora.**

12. Conectați computerul și toate dispozitivele atașate la prizele electrice și porniți-le.

[Înapoi la Cuprins](#)

[Înapoi la Cuprins](#)

## Înainte de a începe

### Manual de service pentru Dell™ Inspiron™ One 19

- [Instrumente recomandate](#)
- [Oprirea computerului](#)
- [Instrucțiuni de siguranță](#)

Acest document oferă proceduri privind înlăturarea și instalarea componentelor computerului dvs. Dacă nu se prevede altfel, fiecare procedură presupune că sunt îndeplinite condițiile de mai jos:

- 1 Ați parcurs pașii din [Oprirea computerului](#) și din [Instrucțiuni de siguranță](#).
- 1 Ați citit informațiile de siguranță livrate împreună cu computerul.
- 1 O componentă poate fi înlocuită sau - dacă este achiziționată separat - instalată prin efectuarea procedurilor de înlăturare în ordine inversă.

---

## Instrumente recomandate

Procedurile din acest document pot necesita următoarele instrumente:

- 1 Șurubelniță mică Phillips
- 1 Cheie pentru piulițe hexagonale
- 1 Program executabil de actualizare a sistemului BIOS, disponibil la adresa [support.dell.com](http://support.dell.com)

---

## Oprirea computerului


**ATENȚIE:** Pentru a evita pierderea datelor, salvați și închideți toate fișierele deschise și ieșiți din toate programele deschise înainte să opriți computerul.

1. Salvați și închideți toate fișierele deschise și ieșiți din toate programele deschise.
2. Închideți sistemul de operare:

*Windows Vista®:*

Faceți clic pe butonul Start , faceți clic pe săgeata , apoi faceți clic pe **Shut Down (Închidere)**.

*Windows® 7:*

Faceți clic pe butonul Start , apoi faceți clic pe **Shut Down (Închidere)**.

3. Asigurați-vă că ați oprit computerul. În cazul în care computerul nu s-a oprit automat la închiderea sistemului de operare, apăsați și țineți apăsat butonul de alimentare până când computerul se oprește.

---

## Instrucțiuni de siguranță

Utilizați următoarele instrucțiuni de siguranță pentru a vă proteja computerul împotriva eventualelor deteriorări și a vă asigura siguranța personală.

**AVERTISMENT:** Înainte de a efectua lucrări în interiorul computerului citiți instrucțiunile de siguranță livrate împreună cu computerul. Pentru informații suplimentare despre cele mai bune practici privind siguranța, consultați pagina de start privind conformitatea cu reglementările, la adresa [www.dell.com/regulatory\\_compliance](http://www.dell.com/regulatory_compliance).

**AVERTISMENT:** Deconectați toate sursele de alimentare înainte de a deschide carcasa pentru a înlocui, înlătura sau instala accesoriile. După finalizarea instalării, carcasa trebuie să fie remontată și toate dispozitivele de fixare trebuie să fie instalate înainte de a conecta sursa de alimentare.

**ATENȚIE:** Numai un tehnician de service certificat este autorizat să îndepărteze capacul computerului pentru a avea acces la componentele din interiorul acestuia. Consultați instrucțiunile de siguranță pentru o informare completă privind măsurile de siguranță, efectuarea de lucrări în interiorul computerului și protejarea împotriva descărcărilor electrostatice.

**ATENȚIE:** Pentru a evita descărcarea electrostatică, conectați-vă la împământare utilizând o brățară antistatică sau atingând periodic o suprafață metalică nevopsită (cum ar fi un conector de pe computerul dvs.).

**ATENȚIE:** Atunci când deconectați un cablu, trageți de conectorul său sau de lamelele de tragere și nu de cablul propriu-zis. Unele cabluri au conectori cu lamele de fixare; dacă deconectați acest tip de cablu, apăsați pe lamelele de fixare înainte de a deconecta cablul. În timp ce separați conectorii, țineți-i aliniați drept pentru a evita îndoirea pinilor conectorilor. De asemenea, înainte să conectați un cablu, asigurați-vă că ambii

conectori sunt orientați și aliniați corect.

**⚠ ATENȚIE:** Pentru a evita deteriorarea computerului, urmați pașii de mai jos înainte de a efectua lucrări în interiorul computerului.

1. Asigurați-vă că suprafața de lucru este plană și curată pentru a preveni zgârierea afișajului computerului.
2. Opriți computerul (consultați [Oprirea computerului](#)) și toate dispozitivele atașate.

**⚠ ATENȚIE:** Pentru a deconecta un cablu de rețea, întâi decuplați cablul de la computer, apoi decuplați-l de la dispozitivul de rețea.

3. Deconectați toate cablurile de telefon sau de rețea de la computer.
4. Deconectați computerul și toate dispozitivele atașate de la prizele electrice.
5. Deconectați toate dispozitivele atașate de la computer.
6. Când sistemul este deconectat, apăsați continuu butonul de alimentare pentru a conecta placa de sistem la împământare.

---

[Înapoi la Cuprins](#)

[Înapoi la Cuprins](#)

## Camera

### Manual de service pentru Dell™ Inspiron™ One 19

- [Înlăturarea camerei](#)
- [Înlocuirea camerei](#)

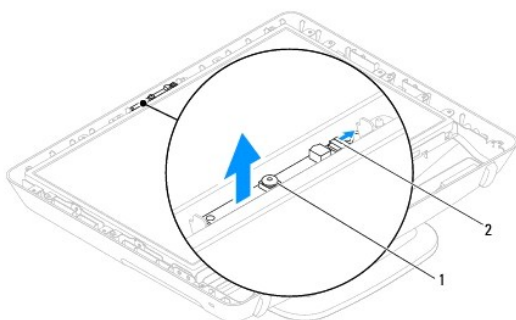
**AVERTISMENT:** Înainte de a efectua lucrări în interiorul computerului citiți instrucțiunile de siguranță livrate împreună cu computerul. Pentru informații suplimentare despre cele mai bune practici privind siguranța, consultați pagina de start privind conformitatea cu reglementările, la adresa [www.dell.com/regulatory\\_compliance](http://www.dell.com/regulatory_compliance).

**ATENȚIE:** Reparațiile la computerul dvs. trebuie să fie efectuate numai de un tehnician de service autorizat. Deteriorările datorate lucrărilor de service neautorizate de către Dell™ nu sunt acoperite de garanție.

**ATENȚIE:** Pentru a evita descărcarea electrostatică, conectați-vă la împământare utilizând o brățară antistatică sau atingând periodic o suprafață metalică nevopsită (cum ar fi un conector de pe computerul dvs.).

## Înlăturarea camerei

1. Urmați procedurile din [Înainte de a începe](#).
2. Înlăturați cadrul afișajului (consultați [Înlăturarea cadrului afișajului](#)).
3. Deconectați cablul camerei din conectorul modului de cameră.
4. Utilizând un știft de plastic, demontați modulul de cameră pentru a-l elibera din carcasă.
5. Ridicați modulul de cameră în afara carcasei.



1	cameră	2	conector pentru cablul camerei
---	--------	---	--------------------------------

## Înlocuirea camerei

1. Urmați procedurile din [Înainte de a începe](#).
2. Utilizând adezivul livrat împreună cu noul modul de cameră, aplicați modulul de cameră pe carcasă.
3. Conectați cablul pentru cameră la conectorul modului de cameră.
4. Remontați cadrul afișajului (consultați [Înlocuirea cadrului afișajului](#)).

**ATENȚIE:** Înainte de a porni computerul, remontați toate șuruburile și asigurați-vă că nu rămâne niciun șurub rătăcit în interiorul computerului. În caz contrar, computerul se poate deteriora.

5. Conectați computerul și toate dispozitivele atașate la prizele electrice și porniți-le.

[Înapoi la Cuprins](#)



[Înapoi la Cuprins](#)

## Cardul wireless Mini-Card

Manual de service pentru Dell™ Inspiron™ One 19

- [Înlăturarea cardului Mini-Card](#)
- [Înlocuirea cardului Mini-Card](#)

**⚠ AVERTISMENT:** Înainte de a efectua lucrări în interiorul computerului citiți instrucțiunile de siguranță livrate împreună cu computerul. Pentru informații suplimentare despre cele mai bune practici privind siguranța, consultați pagina de start privind conformitatea cu reglementările, la adresa [www.dell.com/regulatory\\_compliance](http://www.dell.com/regulatory_compliance).

**⚠ ATENȚIE:** Reparațiile la computerul dvs. trebuie să fie efectuate numai de un tehnician de service autorizat. Deteriorările datorate lucrărilor de service neautorizate de către Dell™ nu sunt acoperite de garanție.

**⚠ ATENȚIE:** Pentru a evita descărcarea electrostatică, conectați-vă la împământare utilizând o brățară antistatică sau atingând periodic o suprafață metalică nevopsită (cum ar fi un conector de pe computerul dvs.).

**📌 NOTĂ:** Dell nu garantează compatibilitatea și nu oferă asistență pentru cardurile Mini-Card obținute din alte surse decât de la Dell.

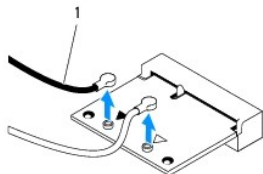
Dacă, împreună cu computerul, ați comandat și un card wireless Mini-Card, acesta este deja instalat.

Computerul dvs. acceptă un semislot de card Mini-Card pentru Wireless Local Area Network (WLAN - Rețea locală wireless).

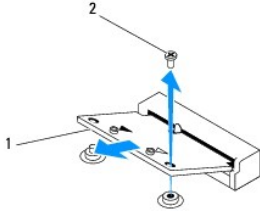
## Înlăturarea cardului Mini-Card

1. Urmați procedurile din [Înainte de a începe](#).
2. Înlăturați capacul panoului I/O (consultați [Înlăturarea capacului panoului I/O](#)).
3. Înlăturați suportul computerului (consultați [Înlăturarea suportului computerului](#)).
4. Înlăturați unitatea optică (consultați [Înlăturarea unității optice](#)).
5. Înlăturați capacul decorativ (consultați [Înlăturarea capacului decorativ](#)).
6. Înlăturați capacul difuzorului (consultați [Înlăturarea capacului difuzorului](#)).
7. Înlăturați cadrul afișajului (consultați [Înlăturarea cadrului afișajului](#)).
8. Înlăturați capacul din spate (consultați [Înlăturarea capacului din spate](#)).
9. Înlăturați suportul panoului I/O (consultați [Înlăturarea suportului panoului I/O](#)).
10. Înlăturați invertorul (consultați [Înlăturarea invertorului](#)).
11. Înlăturați protecția plăcii de sistem (consultați [Înlăturarea protecției plăcii de sistem](#)).
12. Deconectați cablurile de antenă de la cardul Mini-Card.
13. Scoateți șurubul care fixează cardul Mini-Card în conectorul de pe placa de sistem.
14. Ridicați cardul Mini-Card din conectorul de pe placa de sistem.

**⚠ ATENȚIE:** Când cardul Mini-Card nu se află în computer, depozitați-l într-o pungă de protecție antistatică (consultați „Protecția împotriva descărcării electrostatice” în instrucțiunile privind siguranța livrate împreună cu computerul dvs.).



1 cabluri de antenă (2)



1	card Mini-Card	2	șurub
---	----------------	---	-------

## Înlocuirea cardului Mini-Card

**ATENȚIE:** Conectorii sunt blocați pentru a asigura o introducere corectă. Utilizarea forței excesive poate deteriora conectorii.

**ATENȚIE:** Pentru a evita deteriorarea cardului Mini-Card, asigurați-vă că nu există cabluri sau cabluri de antenă dedesubtul acestuia.

1. Urmăți procedurile din [Înainte de a începe](#).
2. Aliniați canelura de pe cardul Mini-Card cu lamela conectorului de pe placa de sistem.
3. Introduceți cardul Mini-Card la un unghi de 45 de grade în conectorul de pe placa de sistem.
4. Apăsați în jos pe celălalt capăt al cardului Mini-Card. Remontați șurubul care fixează cardul Mini-Card în conectorul de pe placa de sistem.
5. Conectați cablurile de antenă corespunzătoare cardului Mini-Card pe care îl instalați. Tabelul următor prezintă codul de culori ale cablului de antenă pentru cardul Mini-Card acceptat de computer.

Conectori pe Mini-Card	Codul culorilor cablului de antenă
<b>WLAN (2 cabluri de antenă)</b>	
WLAN principal (triunghi alb)	alb
WLAN auxiliar (triunghi negru)	negru

6. Remontați protecția plăcii de sistem (consultați [Înlocuirea protecției plăcii de sistem](#)).
7. Remontați invertorul (consultați [Înlocuirea invertorului](#)).
8. Remontați suportul panoului I/O (consultați [Înlocuirea suportului panoului I/O](#)).
9. Remontați capacul din spate (consultați [Înlocuirea capacului din spate](#)).
10. Remontați cadrul afișajului (consultați [Înlocuirea cadrului afișajului](#)).
11. Remontați capacul difuzorului (consultați [Înlocuirea capacului difuzorului](#)).
12. Remontați capacul decorativ (consultați [Înlocuirea capacului decorativ](#)).
13. Remontați unitatea optică (consultați [Înlocuirea unității optice](#)).
14. Remontați suportul computerului (consultați [Înlocuirea suportului computerului](#)).
15. Remontați capacul panoului I/O (consultați [Înlocuirea capacului panoului I/O](#)).

**ATENȚIE:** Înainte de a porni computerul, remontați toate șuruburile și asigurați-vă că nu rămâne niciun șurub rătăcit în interiorul computerului. În caz contrar, computerul se poate deteriora.

16. Conectați computerul și toate dispozitivele atașate la prizele electrice și porniți-le.

[Înapoi la Cuprins](#)

[Înapoi la Cuprins](#)

## Bateria rotundă

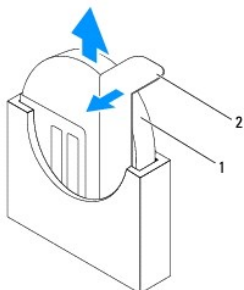
Manual de service pentru Dell™ Inspiron™ One 19

- [Înlăturarea bateriei rotunde](#)
- [Înlocuirea bateriei rotunde](#)

- ⚠️ AVERTISMENT:** Înainte de a efectua lucrări în interiorul computerului citiți instrucțiunile de siguranță livrate împreună cu computerul. Pentru informații suplimentare despre cele mai bune practici privind siguranța, consultați pagina de start privind conformitatea cu reglementările, la adresa [www.dell.com/regulatory\\_compliance](http://www.dell.com/regulatory_compliance).
- ⚠️ AVERTISMENT:** O baterie nouă poate exploda dacă este instalată **incorect**. **Înlocuiți** bateria doar cu același tip sau cu un tip echivalent recomandat de producător. **Aruncați bateriile uzate în conformitate cu instrucțiunile producătorului.**
- ⚠️ ATENȚIE:** Reparațiile la computerul dvs. trebuie să fie efectuate numai de un tehnician de service autorizat. Deteriorările datorate lucrărilor de service neautorizate de către Dell™ **nu sunt acoperite de garanție.**
- ⚠️ ATENȚIE:** Pentru a evita descărcarea electrostatică, conectați-vă la împământare utilizând o brățară antistatică sau atingând periodic o suprafață metalică nevopsită (cum ar fi un conector de pe computerul dvs.).

## Înlăturarea bateriei rotunde


1. Înregistrați toate ecranele din configurarea sistemului (consultați [Utilitarul de configurare a sistemului](#)) astfel încât să puteți restabili setările corecte în [etapa 14](#).
2. Urmați procedurile din [Înainte de a începe](#).
3. Înlăturați capacul panoului I/O (consultați [Înlăturarea capacului panoului I/O](#)).
4. Înlăturați suportul computerului (consultați [Înlăturarea suportului computerului](#)).
5. Înlăturați unitatea optică (consultați [Înlăturarea unității optice](#)).
6. Înlăturați capacul decorativ (consultați [Înlăturarea capacului decorativ](#)).
7. Înlăturați capacul difuzorului (consultați [Înlăturarea capacului difuzorului](#)).
8. Înlăturați cadrul afișajului (consultați [Înlăturarea cadrului afișajului](#)).
9. Înlăturați capacul din spate (consultați [Înlăturarea capacului din spate](#)).
10. Înlăturați suportul panoului I/O (consultați [Înlăturarea suportului panoului I/O](#)).
11. Înlăturați inverterul (consultați [Înlăturarea inverterului](#)).
12. Înlăturați protecția plăcii de sistem (consultați [Înlăturarea protecției plăcii de sistem](#)).
13. Îndepărtați cu grijă de mânerul de eliberare de bateria rotundă și ridicați bateria în afara soclului.



1	baterie rotundă	2	mâner de eliberare
---	-----------------	---	--------------------

## Înlocuirea bateriei rotunde

1. Urmăți procedurile din [Înainte de a începe](#).
2. Introduceți noua baterie rotundă în soclu cu partea etichetată cu „+” orientată spre stânga și fixați bateria în poziție.
3. Remontați protecția plăcii de sistem (consultați [Înlocuirea protecției plăcii de sistem](#)).
4. Remontați invertorul (consultați [Înlocuirea invertorului](#)).
5. Remontați suportul panoului I/O (consultați [Înlocuirea suportului panoului I/O](#)).
6. Remontați capacul din spate (consultați [Înlocuirea capacului din spate](#)).
7. Remontați cadrul afișajului (consultați [Înlocuirea cadrului afișajului](#)).
8. Remontați capacul difuzorului (consultați [Înlocuirea capacului difuzorului](#)).
9. Remontați capacul decorativ (consultați [Înlocuirea capacului decorativ](#)).
10. Remontați unitatea optică (consultați [Înlocuirea unității optice](#)).
11. Remontați suportul computerului (consultați [Înlocuirea suportului computerului](#)).
12. Remontați capacul panoului I/O (consultați [Înlocuirea capacului panoului I/O](#)).

 **ATENȚIE:** Înainte de a porni computerul, remontați toate șuruburile și asigurați-vă că nu rămâne niciun șurub rătăcit în interiorul computerului. În caz contrar, computerul se poate deteriora.

13. Conectați computerul și toate dispozitivele atașate la prizele electrice și porniți-le.
14. Accesați configurarea sistemului (consultați [Utilitarul de configurare a sistemului](#)) și restabiliți setările pe care le-ați înregistrat în [etapa 1](#).

---

[Înapoi la Cuprins](#)

[Înapoi la Cuprins](#)

## Afișajul

### Manual de service pentru Dell™ Inspiron™ One 19

- [Panoul de afișaj](#)
- [Cablul de afișaj](#)

**AVERTISMENT:** Înainte de a efectua lucrări în interiorul computerului citiți instrucțiunile de siguranță livrate împreună cu computerul. Pentru informații suplimentare despre cele mai bune practici privind siguranța, consultați pagina de start privind conformitatea cu reglementările, la adresa [www.dell.com/regulatory\\_compliance](http://www.dell.com/regulatory_compliance).

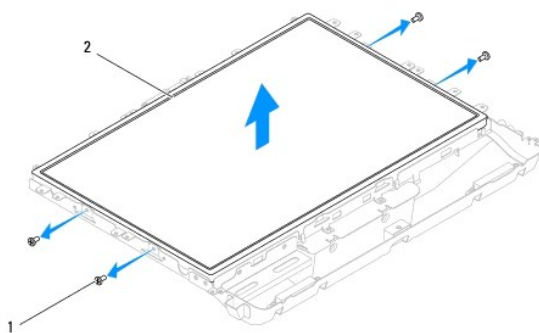
**ATENȚIE:** Reparațiile la computerul dvs. trebuie să fie efectuate numai de un tehnician de service autorizat. Deteriorările datorate lucrărilor de service neautorizate de către Dell™ nu sunt acoperite de garanție.

**ATENȚIE:** Pentru a evita descărcarea electrostatică, conectați-vă la împământare utilizând o brățară antistatică sau atingând periodic o suprafață metalică nevopsită (cum ar fi un conector de pe computerul dvs.).

## Panoul de afișaj

### Înlăturarea panoului de afișaj

1. Urmați procedurile din [Înainte de a începe](#).
2. Înlăturați placa de sistem (consultați [Înlăturarea plăcii de sistem](#)).
3. Întoarceți computerul invers.
4. Înlăturați cele patru șuruburi care fixează panoul de afișaj pe carcasă.
5. Înlăturați cablurile afișajului din ghidajele de orientare de pe carcasă.
6. Ridicați panoul afișajului în afara carcasei.



1	șuruburi (4)	2	panou de afișaj
---	--------------	---	-----------------

### Înlocuirea panoului de afișaj

1. Urmați procedurile din [Înainte de a începe](#).
2. Montați cablurile afișajului prin ghidajele de orientare de pe carcasă.
3. Remontați cele patru șuruburi care fixează panoul de afișaj pe carcasă.
4. Remontați placa de sistem (consultați [Înlocuirea plăcii de sistem](#)).

**ATENȚIE:** Înainte de a porni computerul, remontați toate șuruburile și asigurați-vă că nu rămâne niciun șurub rătăcit în interiorul computerului. În caz contrar, computerul se poate deteriora.

5. Conectați computerul și toate dispozitivele atașate la prizele electrice și porniți-le.
- 

## Cablu de afișaj

### Înlăturarea cablului de afișaj

1. Urmați procedurile din [Înainte de a începe](#).
2. Înlăturați panoul de afișaj (consultați [Înlăturarea panoului de afișaj](#)).
3. Întoarceți panoul de afișaj invers.
4. Desprindeți banda conductoare care fixează cablul afișajului pe conectorul panoului de afișaj, apăsați pe clemele de fixare, indiferent pe care parte a conectorului panoului de afișaj și deconectați cablul afișajului.
5. Ridicați cablul afișajului în afara panoului de afișaj.

### Înlocuirea cablului de afișaj

1. Urmați procedurile din [Înainte de a începe](#).
2. Glisați cablul afișajului în conectorul panoului de afișaj până când este complet poziționat și fixați-l cu banda conductoare.
3. Întoarceți panoul de afișaj invers.
4. Remontați panoul de afișaj (consultați [Înlocuirea panoului de afișaj](#)).

**⚠ ATENȚIE: Înainte de a porni computerul, remontați toate șuruburile și asigurați-vă că nu rămâne niciun șurub rătăcit în interiorul computerului. În caz contrar, computerul se poate deteriora.**

5. Conectați computerul și toate dispozitivele atașate la prizele electrice și porniți-le.
- 

[Înapoi la Cuprins](#)

[Înapoi la Cuprins](#)

## Cadrul afișajului

Manual de service pentru Dell™ Inspiron™ One 19

- [Înlăturarea cadrului afișajului](#)
- [Înlocuirea cadrului afișajului](#)

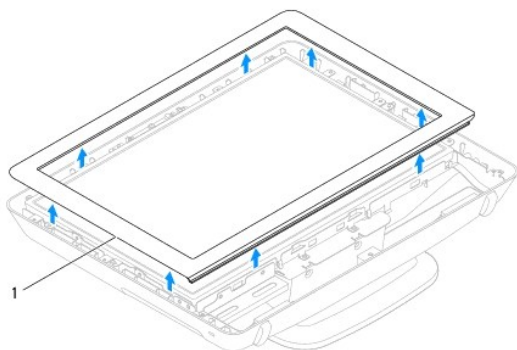
**AVERTISMENT:** Înainte de a efectua lucrări în interiorul computerului citiți instrucțiunile de siguranță livrate împreună cu computerul. Pentru informații suplimentare despre cele mai bune practici privind siguranța, consultați pagina de start privind conformitatea cu reglementările, la adresa [www.dell.com/regulatory\\_compliance](http://www.dell.com/regulatory_compliance).

**ATENȚIE:** Reparațiile la computerul dvs. trebuie să fie efectuate numai de un tehnician de service autorizat. Deteriorările datorate lucrărilor de service neautorizate de către Dell™ nu sunt acoperite de garanție.

**ATENȚIE:** Pentru a evita descărcarea electrostatică, conectați-vă la împământare utilizând o brățară antistatică sau atingând periodic o suprafață metalică nevopsită (cum ar fi un conector de pe computerul dvs.).

## Înlăturarea cadrului afișajului

1. Urmați procedurile din [Înainte de a începe](#).
2. Înlăturați capacul decorativ (consultați [Înlăturarea capacului decorativ](#)).
3. Înlăturați capacul difuzorului (consultați [Înlăturarea capacului difuzorului](#)).
4. Cu ajutorul degetelor, trageți cu atenție marginea interioară a cadrului afișajului.
5. Ridicați cadrul afișajului în afara computerului.



1	cadru afișaj
---	--------------

## Înlocuirea cadrului afișajului

1. Urmați procedurile din [Înainte de a începe](#).
2. Aliniați cadrul afișajului pe afișaj și prindeți cu grijă cadrul afișajului pe poziție.
3. Remontați capacul difuzorului (consultați [Înlocuirea capacului difuzorului](#)).
4. Remontați capacul decorativ (consultați [Înlocuirea capacului decorativ](#)).

**ATENȚIE:** Înainte de a porni computerul, remontați toate șuruburile și asigurați-vă că nu rămâne niciun șurub rătăcit în interiorul computerului. În caz contrar, computerul se poate deteriora.

5. Conectați computerul și toate dispozitivele atașate la prizele electrice și porniți-le.

[Înapoi la Cuprins](#)



[Înapoi la Cuprins](#)

## Capacul difuzorului

Manual de service pentru Dell™ Inspiron™ One 19

- [Înlăturarea capacului difuzorului](#)
- [Înlocuirea capacului difuzorului](#)

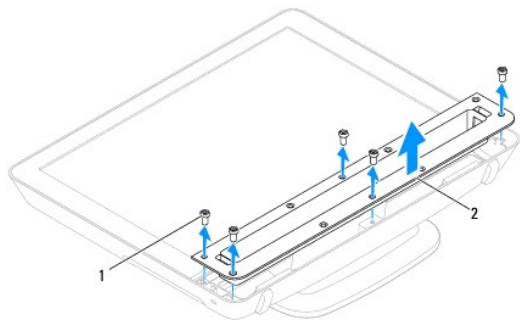
**AVERTISMENT:** Înainte de a efectua lucrări în interiorul computerului citiți instrucțiunile de siguranță livrate împreună cu computerul. Pentru informații suplimentare despre cele mai bune practici privind siguranța, consultați pagina de start privind conformitatea cu reglementările, la adresa [www.dell.com/regulatory\\_compliance](http://www.dell.com/regulatory_compliance).

**ATENȚIE:** Reparațiile la computerul dvs. trebuie să fie efectuate numai de un tehnician de service autorizat. Deteriorările datorate lucrărilor de service neautorizate de către Dell™ nu sunt acoperite de garanție.

**ATENȚIE:** Pentru a evita descărcarea electrostatică, conectați-vă la împământare utilizând o brățară antistatică sau atingând periodic o suprafață metalică nevopsită (cum ar fi un conector de pe computerul dvs.).

### Înlăturarea capacului difuzorului

1. Urmați procedurile din [Înainte de a începe](#).
2. Înlăturați capacul decorativ (consultați [Înlăturarea capacului decorativ](#)).
3. Scoateți cele cinci șuruburi care fixează capacul difuzorului pe computer.
4. Ridicați capacul difuzorului în afara computerului.



1	șuruburi (5)	2	capac difuzor
---	--------------	---	---------------

### Înlocuirea capacului difuzorului

1. Urmați procedurile din [Înainte de a începe](#).
2. Aliniați orificiile pentru șuruburi de pe capacul difuzorului cu orificiile pentru șuruburi de pe computer. Remontați cele cinci șuruburi care fixează capacul difuzorului pe computer.
3. Remontați capacul decorativ (consultați [Înlocuirea capacului decorativ](#)).

**ATENȚIE:** Înainte de a porni computerul, remontați toate șuruburile și asigurați-vă că nu rămâne niciun șurub rătăcit în interiorul computerului. În caz contrar, computerul se poate deteriora.

4. Conectați computerul și toate dispozitivele atașate la prizele electrice și porniți-le.

[Înapoi la Cuprins](#)

[Înapoi la Cuprins](#)

## Unitatea de hard disk

Manual de service pentru Dell™ Inspiron™ One 19

- [Înlăturarea unității de hard disk](#)
- [Înlocuirea unității de hard disk](#)

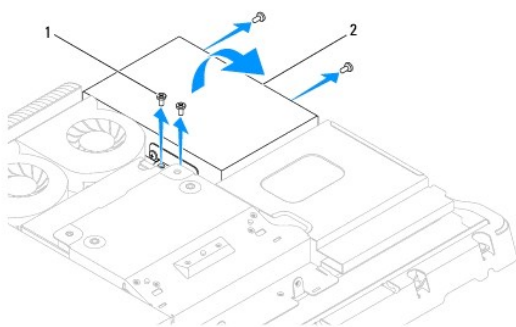
**AVERTISMENT:** Înainte de a efectua lucrări în interiorul computerului citiți instrucțiunile de siguranță livrate împreună cu computerul. Pentru informații suplimentare despre cele mai bune practici privind siguranța, consultați pagina de start privind conformitatea cu reglementările, la adresa [www.dell.com/regulatory\\_compliance](http://www.dell.com/regulatory_compliance).

**ATENȚIE:** Reparațiile la computerul dvs. trebuie să fie efectuate numai de un tehnician de service autorizat. Deteriorările datorate lucrărilor de service neautorizate de către Dell™ nu sunt acoperite de garanție.

**ATENȚIE:** Pentru a evita descărcarea electrostatică, conectați-vă la împământare utilizând o brățară antistatică sau atingând periodic o suprafață metalică nevopsită (cum ar fi un conector de pe computerul dvs.).

### Înlăturarea unității de hard disk

1. Urmați procedurile din [Înainte de a începe](#).
2. Înlăturați capacul panoului I/O (consultați [Înlăturarea capacului panoului I/O](#)).
3. Înlăturați suportul computerului (consultați [Înlăturarea suportului computerului](#)).
4. Înlăturați unitatea optică (consultați [Înlăturarea unității optice](#)).
5. Înlăturați capacul decorativ (consultați [Înlăturarea capacului decorativ](#)).
6. Înlăturați capacul difuzorului (consultați [Înlăturarea capacului difuzorului](#)).
7. Înlăturați cadrul afișajului (consultați [Înlăturarea cadrului afișajului](#)).
8. Înlăturați capacul din spate (consultați [Înlăturarea capacului din spate](#)).
9. Înlăturați banda din folie de aluminiu care fixează unitatea de hard disk.
10. Scoateți cele patru șuruburi care fixează unitatea de hard disk pe carcasă.
11. Deconectați cablul unității de hard disk de la conectorul de pe unitatea de hard disk.
12. Ridicați unitatea de hard disk din carcasă.



1	șuruburi (4)	2	unitate de hard disk
---	--------------	---	----------------------

### Înlocuirea unității de hard disk

1. Urmați procedurile din [Înainte de a începe](#).

2. Aliniați orificiile pentru șuruburi de pe unitatea de hard disk cu orificiile pentru șuruburi de pe carcasă. Înlocuiți cele patru șuruburi care fixează unitatea de hard disk.
3. Conectați cablul unității de hard disk la conectorul de pe unitatea de hard disk.

**⚠ ATENȚIE:** Benzile din folie de aluminiu sunt utilizate pentru protecția împotriva inducției electro-magnetice (IEM) și pentru a lega la împământare componentele. Pentru a evita deteriorarea unității de hard disk, asigurați-vă că ați aplicat benzile din folie de aluminiu, după înlocuirea unității de hard disk.

**📌 NOTĂ:** Benzile din folie de aluminiu vor fi livrate împreună cu noua unitate de hard disk.

4. Aplicați benzile din folie de aluminiu pe unitatea de hard disk.
5. Remontați capacul din spate (consultați [Înlocuirea capacului din spate](#)).
6. Remontați cadrul afișajului (consultați [Înlocuirea cadrului afișajului](#)).
7. Remontați capacul difuzorului (consultați [Înlocuirea capacului difuzorului](#)).
8. Remontați capacul decorativ (consultați [Înlocuirea capacului decorativ](#)).
9. Remontați unitatea optică (consultați [Înlocuirea unității optice](#)).
10. Remontați suportul computerului (consultați [Înlocuirea suportului computerului](#)).
11. Remontați capacul panoului I/O (consultați [Înlocuirea capacului panoului I/O](#)).

**⚠ ATENȚIE:** Înainte de a porni computerul, remontați toate șuruburile și asigurați-vă că nu rămâne niciun șurub rătăcit în interiorul computerului. În caz contrar, computerul se poate deteriora.

12. Conectați computerul și toate dispozitivele atașate la prizele electrice și porniți-le.

---

[Înapoi la Cuprins](#)

[Înapoi la Cuprins](#)

## Radiatorul procesorului

Manual de service pentru Dell™ Inspiron™ One 19

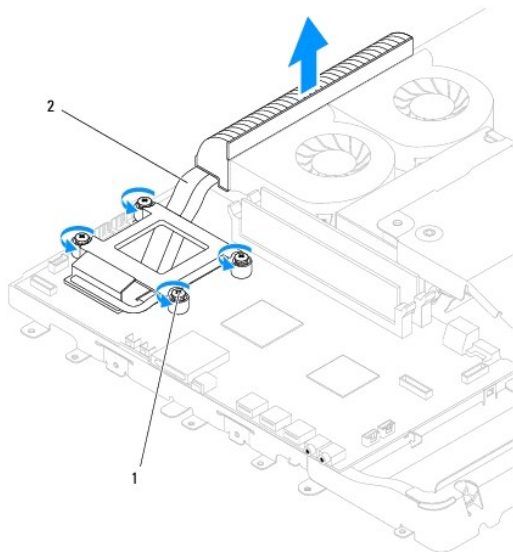
- [Înlăturarea radiatorului de procesor](#)
- [Înlocuirea radiatorului de procesor](#)

- ⚠ AVERTISMENT:** Înainte de a efectua lucrări în interiorul computerului citiți instrucțiunile de siguranță livrate împreună cu computerul. Pentru informații suplimentare despre cele mai bune practici privind siguranța, consultați pagina de start privind conformitatea cu reglementările, la adresa [www.dell.com/regulatory\\_compliance](http://www.dell.com/regulatory_compliance).
- ⚠ AVERTISMENT:** Radiatorul procesorului se poate încălzi foarte tare în timpul funcționării normale. Asigurați-vă că acesta are timp suficient să se răcească înainte de a-l atinge.
- ⚠ ATENȚIE:** Reparațiile la computerul dvs. trebuie să fie efectuate numai de un tehnician de service autorizat. Deteriorările datorate lucrărilor de service neautorizate de către Dell™ nu sunt acoperite de garanție.
- ⚠ ATENȚIE:** Pentru a evita descărcarea electrostatică, conectați-vă la împământare utilizând o brățară antistatică sau atingând periodic o suprafață metalică nevopsită (cum ar fi un conector de pe computerul dvs.).
- ⚠ ATENȚIE:** Nu parcurgeți pașii următori dacă nu sunteți familiarizat cu înlăturarea și înlocuirea componentelor hardware. Parcurgerea acestor pași în mod incorect ar putea deteriora placa de sistem. Pentru informații de service tehnic, consultați *Ghidul de configurare*.
- 

## Înlăturarea radiatorului de procesor

- ⚠ ATENȚIE:** Pentru a asigura o răcire maximă a procesorului, nu atingeți zonele de transfer de căldură de pe radiatorul procesorului. Uleiurile din pielea dvs. pot reduce capacitatea de transfer de căldură a plăcuțelor termice.

1. Urmați procedurile din [Înainte de a începe](#).
2. Înlăturați capacul panoului I/O (consultați [Înlăturarea capacului panoului I/O](#)).
3. Înlăturați suportul computerului (consultați [Înlăturarea suportului computerului](#)).
4. Înlăturați unitatea optică (consultați [Înlăturarea unității optice](#)).
5. Înlăturați capacul decorativ (consultați [Înlăturarea capacului decorativ](#)).
6. Înlăturați capacul difuzorului (consultați [Înlăturarea capacului difuzorului](#)).
7. Înlăturați cadrul afișajului (consultați [Înlăturarea cadrului afișajului](#)).
8. Înlăturați capacul din spate (consultați [Înlăturarea capacului din spate](#)).
9. Înlăturați suportul panoului I/O (consultați [Înlăturarea suportului panoului I/O](#)).
10. Înlăturați invertorul (consultați [Înlăturarea invertorului](#)).
11. Înlăturați protecția plăcii de sistem (consultați [Înlăturarea protecției plăcii de sistem](#)).
12. Succesiv (în ordinea indicată pe radiatorul procesorului), slăbiți cele patru șuruburi captive care fixează radiatorul procesorului pe placa de sistem.
13. Ridicați cu atenție radiatorul procesorului în afara computerului.



1	șuruburi captive (4)	2	radiator procesor
---	----------------------	---	-------------------

## Înlocuirea radiatorului de procesor

**⚠ ATENȚIE:** Alinierea incorectă a radiatorului procesorului poate provoca deteriorări ale plăcii de sistem și a procesorului.

**📌 NOTĂ:** Plăcuța termică originală poate fi reutilizată dacă procesorul și radiatorul original sunt reinstalate împreună. Dacă atât procesorul, cât și radiatorul procesorului sunt înlocuite, utilizați plăcuța termică furnizată în set pentru a asigura obținerea unei bune conductivități termice.

1. Urmăți procedurile din [Înainte de a începe](#).
2. Curățați pasta de transfer termic din partea inferioară a radiatorului procesorului și reaplicați.
3. Aliniați cele patru șuruburi captive de pe radiatorul procesorului cu orificiile pentru șuruburi de pe placa de sistem și fixați șuruburile în ordine inversă.
4. Remontați protecția plăcii de sistem (consultați [Înlocuirea protecției plăcii de sistem](#)).
5. Remontați invertorul (consultați [Înlocuirea invertorului](#)).
6. Remontați suportul panoului I/O (consultați [Înlocuirea suportului panoului I/O](#)).
7. Remontați capacul din spate (consultați [Înlocuirea capacului din spate](#)).
8. Remontați cadrul afișajului (consultați [Înlocuirea cadrului afișajului](#)).
9. Remontați capacul difuzorului (consultați [Înlocuirea capacului difuzorului](#)).
10. Remontați capacul decorativ (consultați [Înlocuirea capacului decorativ](#)).
11. Remontați unitatea optică (consultați [Înlocuirea unității optice](#)).
12. Remontați suportul computerului (consultați [Înlocuirea suportului computerului](#)).
13. Remontați capacul panoului I/O (consultați [Înlocuirea capacului panoului I/O](#)).

**⚠ ATENȚIE:** Înainte de a porni computerul, remontați toate șuruburile și asigurați-vă că nu rămâne niciun șurub rătăcit în interiorul computerului. În caz contrar, computerul se poate deteriora.

14. Conectați computerul și toate dispozitivele atașate la prizele electrice și porniți-le.

[Înapoi la Cuprins](#)

[Înapoi la Cuprins](#)

## Ventilatoarele radiatorului

Manual de service pentru Dell™ Inspiron™ One 19

- [Înlăturarea ventilatoarelor radiatorului](#)
- [Înlocuirea ventilatoarelor radiatorului](#)

**AVERTISMENT:** Înainte de a efectua lucrări în interiorul computerului citiți instrucțiunile de siguranță livrate împreună cu computerul. Pentru informații suplimentare despre cele mai bune practici privind siguranța, consultați pagina de start privind conformitatea cu reglementările, la adresa [www.dell.com/regulatory\\_compliance](http://www.dell.com/regulatory_compliance).

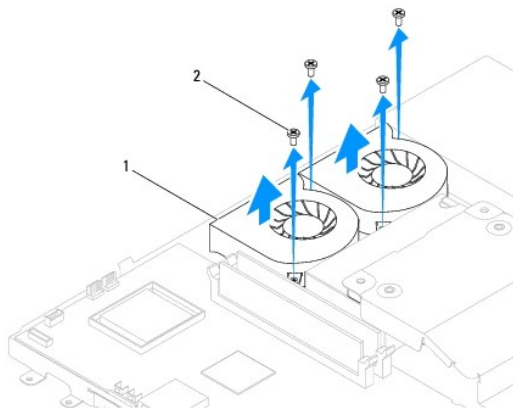
**ATENȚIE:** Reparațiile la computerul dvs. trebuie să fie efectuate numai de un tehnician de service autorizat. Deteriorările datorate lucrărilor de service neautorizate de către Dell™ nu sunt acoperite de garanție.

**ATENȚIE:** Pentru a evita descărcarea electrostatică, conectați-vă la împământare utilizând o brățară antistatică sau atingând periodic o suprafață metalică nevopsită (cum ar fi un conector de pe computerul dvs.).

---

## Înlăturarea ventilatoarelor radiatorului

1. Urmați procedurile din [Înainte de a începe](#).
2. Înlăturați capacul panoului I/O (consultați [Înlăturarea capacului panoului I/O](#)).
3. Înlăturați suportul computerului (consultați [Înlăturarea suportului computerului](#)).
4. Înlăturați unitatea optică (consultați [Înlăturarea unității optice](#)).
5. Înlăturați capacul decorativ (consultați [Înlăturarea capacului decorativ](#)).
6. Înlăturați capacul difuzorului (consultați [Înlăturarea capacului difuzorului](#)).
7. Înlăturați cadrul afișajului (consultați [Înlăturarea cadrului afișajului](#)).
8. Înlăturați capacul din spate (consultați [Înlăturarea capacului din spate](#)).
9. Înlăturați suportul panoului I/O (consultați [Înlăturarea suportului panoului I/O](#)).
10. Înlăturați inverterul (consultați [Înlăturarea inverterului](#)).
11. Înlăturați protecția plăcii de sistem (consultați [Înlăturarea protecției plăcii de sistem](#)).
12. Înlăturați radiatorul procesorului (consultați [Înlăturarea radiatorului de procesor](#)).
13. Deconectați cablurile ventilatorului de radiator de la conectorii plăcii de sistem. Pentru informații suplimentare privind locația conectorilor ventilatorului de radiator, consultați [Componentele plăcii de sistem](#).
14. Rețineți orientarea cablurilor ventilatorului de radiator și îndepărtați cablurile ventilatorului de radiator din ghidajele de orientare de pe carcasă.
15. Scoateți cele patru șuruburi care fixează ventilatoarele de radiator pe carcasă.
16. Ridicați ventilatoarele de radiator în afara carcasei.



1	ventilatoare radiator (2)	2	șuruburi (4)
---	---------------------------	---	--------------

## Înlocuirea ventilatoarelor radiatorului

1. Urmați procedurile din [Înainte de a începe](#).
2. Aliniați orificiile pentru șuruburi de pe ventilatoarele de radiator cu orificiile pentru șuruburi ale carcasei. Remontați cele patru șuruburi care fixează ventilatoarele de radiator pe carcasă.
3. Montați cablurile ventilatorului de radiator prin ghidajele de orientare de pe carcasă.
4. Conectați cablurile ventilatorului de radiator la conectorii de pe placa de sistem.
5. Remontați radiatorul procesorului (consultați [Înlocuirea radiatorului de procesor](#)).
6. Remontați protecția plăcii de sistem (consultați [Înlocuirea protecției plăcii de sistem](#)).
7. Remontați inverterul (consultați [Înlocuirea inverterului](#)).
8. Remontați suportul panoului I/O (consultați [Înlocuirea suportului panoului I/O](#)).
9. Remontați capacul din spate (consultați [Înlocuirea capacului din spate](#)).
10. Remontați cadrul afișajului (consultați [Înlocuirea cadrului afișajului](#)).
11. Remontați capacul difuzorului (consultați [Înlocuirea capacului difuzorului](#)).
12. Remontați capacul decorativ (consultați [Înlocuirea capacului decorativ](#)).
13. Remontați unitatea optică (consultați [Înlocuirea unității optice](#)).
14. Remontați suportul computerului (consultați [Înlocuirea suportului computerului](#)).
15. Remontați capacul panoului I/O (consultați [Înlocuirea capacului panoului I/O](#)).

**⚠ ATENȚIE:** Înainte de a porni computerul, remontați toate șuruburile și asigurați-vă că nu rămâne niciun șurub rătăcit în interiorul computerului. În caz contrar, computerul se poate deteriora.

16. Conectați computerul și toate dispozitivele atașate la prizele electrice și porniți-le.

[Înapoi la Cuprins](#)



[Înapoi la Cuprins](#)

## Invertorul

### Manual de service pentru Dell™ Inspiron™ One 19

- [Înlăturarea invertorului](#)
- [Înlocuirea invertorului](#)

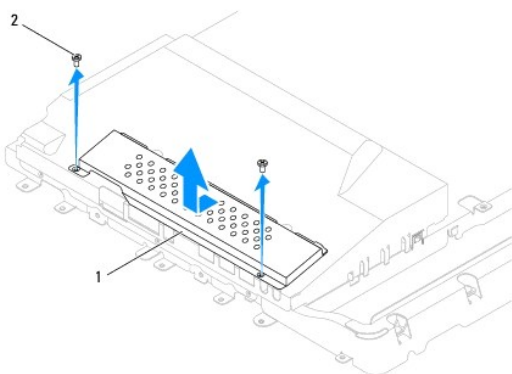
**AVERTISMENT:** Înainte de a efectua lucrări în interiorul computerului citiți instrucțiunile de siguranță livrate împreună cu computerul. Pentru informații suplimentare despre cele mai bune practici privind siguranța, consultați pagina de start privind conformitatea cu reglementările, la adresa [www.dell.com/regulatory\\_compliance](http://www.dell.com/regulatory_compliance).

**ATENȚIE:** Reparațiile la computerul dvs. trebuie să fie efectuate numai de un tehnician de service autorizat. Deteriorările datorate lucrărilor de service neautorizate de către Dell™ nu sunt acoperite de garanție.

**ATENȚIE:** Pentru a evita descărcarea electrostatică, conectați-vă la împământare utilizând o brățară antistatică sau atingând periodic o suprafață metalică nevopsită (cum ar fi un conector de pe computerul dvs.).

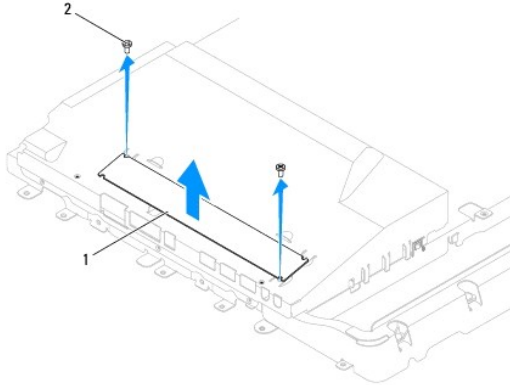
## Înlăturarea invertorului

1. Urmați procedurile din [Înainte de a începe](#).
2. Înlăturați capacul panoului I/O (consultați [Înlăturarea capacului panoului I/O](#)).
3. Înlăturați suportul computerului (consultați [Înlăturarea suportului computerului](#)).
4. Înlăturați unitatea optică (consultați [Înlăturarea unității optice](#)).
5. Înlăturați capacul decorativ (consultați [Înlăturarea capacului decorativ](#)).
6. Înlăturați capacul difuzorului (consultați [Înlăturarea capacului difuzorului](#)).
7. Înlăturați cadrul afișajului (consultați [Înlăturarea cadrului afișajului](#)).
8. Înlăturați capacul din spate (consultați [Înlăturarea capacului din spate](#)).
9. Scoateți cele două șuruburi care fixează protecția invertorului pe protecția plăcii de sistem.
10. Înlăturați protecția invertorului din computer.



1	protecție invertor	2	șuruburi (2)
---	--------------------	---	--------------

11. Deconectați cablul invertorului și cablurile din conectorii invertorului.
12. Scoateți cele două șuruburi care fixează invertorul pe protecția plăcii de sistem.
13. Ridicați invertorul în afara protecției plăcii de sistem.



1	inverter	2	șuruburi (2)
---	----------	---	--------------

## Înlocuirea invertorului

1. Urmăriți procedurile din [Înainte de a începe](#).
2. Aliniați orificiile pentru șuruburi ale invertorului cu orificiile pentru șuruburi ale protecției plăcii de sistem: Remontați cele două șuruburi care fixează invertorul pe protecția plăcii de sistem.
3. Conectați cablul invertorului și cablurile din conectorii invertorului.
4. Glisați lamelele de pe protecția invertorului în sloturile protecției plăcii de sistem. Remontați cele două șuruburi care fixează protecția invertorului pe protecția plăcii de sistem.
5. Remontați capacul din spate (consultați [Înlocuirea capacului din spate](#)).
6. Remontați cadrul afișajului (consultați [Înlocuirea cadrului afișajului](#)).
7. Remontați capacul difuzorului (consultați [Înlocuirea capacului difuzorului](#)).
8. Remontați capacul decorativ (consultați [Înlocuirea capacului decorativ](#)).
9. Remontați unitatea optică (consultați [Înlocuirea unității optice](#)).
10. Remontați suportul computerului (consultați [Înlocuirea suportului computerului](#)).
11. Remontați capacul panoului I/O (consultați [Înlocuirea capacului panoului I/O](#)).

**⚠ ATENȚIE: Înainte de a porni computerul, remontați toate șuruburile și asigurați-vă că nu rămâne niciun șurub rătăcit în interiorul computerului. În caz contrar, computerul se poate deteriora.**

12. Conectați computerul și toate dispozitivele atașate la prizele electrice și porniți-le.

[Înapoi la Cuprins](#)

[Înapoi la Cuprins](#)

## Supportul panoului I/O

Manual de service pentru Dell™ Inspiron™ One 19

- [Înlăturarea suportului panoului I/O](#)
- [Înlocuirea suportului panoului I/O](#)

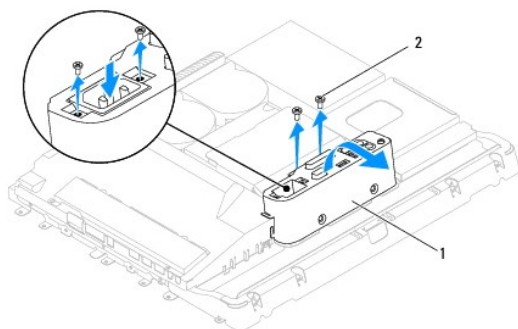
**AVERTISMENT:** Înainte de a efectua lucrări în interiorul computerului citiți instrucțiunile de siguranță livrate împreună cu computerul. Pentru informații suplimentare despre cele mai bune practici privind siguranța, consultați pagina de start privind conformitatea cu reglementările, la adresa [www.dell.com/regulatory\\_compliance](http://www.dell.com/regulatory_compliance).

**ATENȚIE:** Reparațiile la computerul dvs. trebuie să fie efectuate numai de un tehnician de service autorizat. Deteriorările datorate lucrărilor de service neautorizate de către Dell™ nu sunt acoperite de garanție.

**ATENȚIE:** Pentru a evita descărcarea electrostatică, conectați-vă la împământare utilizând o brățară antistatică sau atingând periodic o suprafață metalică nevopsită (cum ar fi un conector de pe computerul dvs.).

## Înlăturarea suportului panoului I/O

1. Urmați procedurile din [Înainte de a începe](#).
2. Înlăturați capacul panoului I/O (consultați [Înlăturarea capacului panoului I/O](#)).
3. Înlăturați suportul computerului (consultați [Înlăturarea suportului computerului](#)).
4. Înlăturați unitatea optică (consultați [Înlăturarea unității optice](#)).
5. Înlăturați capacul decorativ (consultați [Înlăturarea capacului decorativ](#)).
6. Înlăturați capacul difuzorului (consultați [Înlăturarea capacului difuzorului](#)).
7. Înlăturați cadrul afișajului (consultați [Înlăturarea cadrului afișajului](#)).
8. Înlăturați capacul din spate (consultați [Înlăturarea capacului din spate](#)).
9. Scoateți cele patru șuruburi care fixează suportul panoului I/O pe carcasă.
10. Fără a trage cu putere de suportul panoului I/O, rotiți-l pentru a accesa conectorii cablului de la panoul I/O.
11. Deconectați toate cablurile conectate la panoul I/O.
12. Ridicați suportul panoului I/O în afara carcasei.



1	suport panou I/O	2	șuruburi (4)
---	------------------	---	--------------

## Înlocuirea suportului panoului I/O

1. Urmați procedurile din [Înainte de a începe](#).

2. Conectați toate cablurile proprii panoului I/O.
3. Aliniați orificiile pentru șuruburi de pe suportul panoului I/O cu orificiile pentru șuruburi de pe carcasă. Remontați cele patru șuruburi care fixează suportul panoului I/O pe carcasă.
4. Remontați capacul din spate (consultați [Înlocuirea capacului din spate](#)).
5. Remontați cadrul afișajului (consultați [Înlocuirea cadrului afișajului](#)).
6. Remontați capacul difuzorului (consultați [Înlocuirea capacului difuzorului](#)).
7. Remontați capacul decorativ (consultați [Înlocuirea capacului decorativ](#)).
8. Remontați unitatea optică (consultați [Înlocuirea unității optice](#)).
9. Remontați suportul computerului (consultați [Înlocuirea suportului computerului](#)).
10. Remontați capacul panoului I/O (consultați [Înlocuirea capacului panoului I/O](#)).

**⚠ ATENȚIE: Înainte de a porni computerul, remontați toate șuruburile și asigurați-vă că nu rămâne niciun șurub rătăcit în interiorul computerului. În caz contrar, computerul se poate deteriora.**

11. Conectați computerul și toate dispozitivele atașate la prizele electrice și porniți-le.

---

[Înapoi la Cuprins](#)

[Înapoi la Cuprins](#)

## Cardul I/O

### Manual de service pentru Dell™ Inspiron™ One 19

- [Înlăturarea cardului I/O](#)
- [Înlocuirea cardului I/O](#)

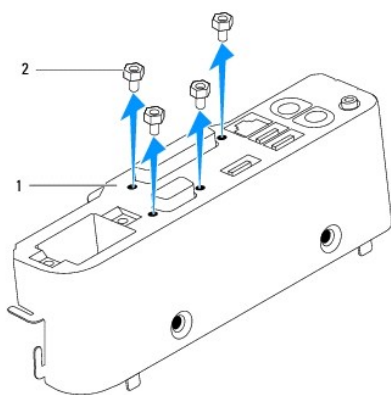
**AVERTISMENT:** Înainte de a efectua lucrări în interiorul computerului citiți instrucțiunile de siguranță livrate împreună cu computerul. Pentru informații suplimentare despre cele mai bune practici privind siguranța, consultați pagina de start privind conformitatea cu reglementările, la adresa [www.dell.com/regulatory\\_compliance](http://www.dell.com/regulatory_compliance).

**ATENȚIE:** Reparațiile la computerul dvs. trebuie să fie efectuate numai de un tehnician de service autorizat. Deteriorările datorate lucrărilor de service neautorizate de către Dell™ nu sunt acoperite de garanție.

**ATENȚIE:** Pentru a evita descărcarea electrostatică, conectați-vă la împământare utilizând o brățară antistatică sau atingând periodic o suprafață metalică nevopsită (cum ar fi un conector de pe computerul dvs.).

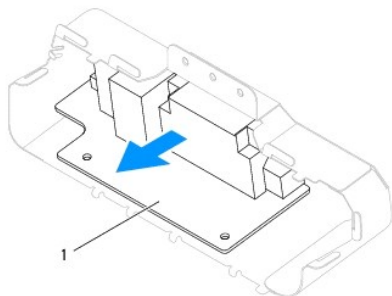
## Înlăturarea cardului I/O

1. Urmați procedurile din [Înainte de a începe](#).
2. Înlăturați capacul panoului I/O (consultați [Înlăturarea capacului panoului I/O](#)).
3. Înlăturați suportul computerului (consultați [Înlăturarea suportului computerului](#)).
4. Înlăturați unitatea optică (consultați [Înlăturarea unității optice](#)).
5. Înlăturați capacul decorativ (consultați [Înlăturarea capacului decorativ](#)).
6. Înlăturați capacul difuzorului (consultați [Înlăturarea capacului difuzorului](#)).
7. Înlăturați cadrul afișajului (consultați [Înlăturarea cadrului afișajului](#)).
8. Înlăturați capacul din spate (consultați [Înlăturarea capacului din spate](#)).
9. Înlăturați suportul panoului I/O (consultați [Înlăturarea suportului panoului I/O](#)).
10. Utilizând o cheie pentru piulițe hexagonale, înlăturați cele patru șuruburi care fixează cardul I/O pe suportul panoului I/O.



1	suport panou I/O	2	șuruburi (4)
---	------------------	---	--------------

11. Găsiți cardul I/O în afara computerului



1	card I/O
---	----------

## Înlocuirea cardului I/O

1. Urmăți procedurile din [Înainte de a începe](#).
2. Aliniați orificiile pentru șuruburi de pe cardul I/O cu orificiile pentru șuruburi de pe suportul panoului I/O. Remontați cele patru șuruburi care fixează cardul I/O pe suportul panoului I/O.
3. Remontați suportul panoului I/O (consultați [Înlocuirea suportului panoului I/O](#)).
4. Remontați capacul din spate (consultați [Înlocuirea capacului din spate](#)).
5. Remontați cadrul afișajului (consultați [Înlocuirea cadrului afișajului](#)).
6. Remontați capacul difuzorului (consultați [Înlocuirea capacului difuzorului](#)).
7. Remontați capacul decorativ (consultați [Înlocuirea capacului decorativ](#)).
8. Remontați unitatea optică (consultați [Înlocuirea unității optice](#)).
9. Remontați suportul computerului (consultați [Înlocuirea suportului computerului](#)).
10. Remontați capacul panoului I/O (consultați [Înlocuirea capacului panoului I/O](#)).

**⚠ ATENȚIE: Înainte de a porni computerul, remontați toate șuruburile și asigurați-vă că nu rămâne niciun șurub rătăcit în interiorul computerului. În caz contrar, computerul se poate deteriora.**

11. Conectați computerul și toate dispozitivele atașate la prizele electrice și porniți-le.

[Înapoi la Cuprins](#)

[Înapoi la Cuprins](#)

## Capacul panoului I/O

Manual de service pentru Dell™ Inspiron™ One 19

- [Înlăturarea capacului panoului I/O](#)
- [Înlocuirea capacului panoului I/O](#)

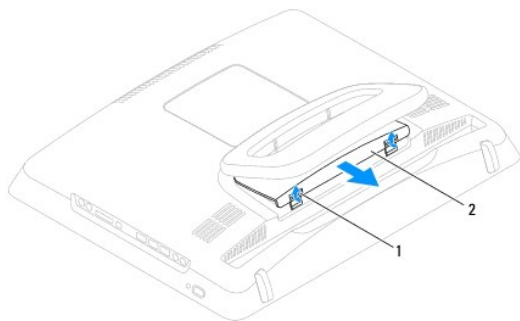
- AVERTISMENT:** Înainte de a efectua lucrări în interiorul computerului citiți instrucțiunile de siguranță livrate împreună cu computerul. Pentru informații suplimentare despre cele mai bune practici privind siguranța, consultați pagina de start privind conformitatea cu reglementările, la adresa [www.dell.com/regulatory\\_compliance](http://www.dell.com/regulatory_compliance).
- AVERTISMENT:** Pentru a vă proteja împotriva șocurilor electrice, deconectați întotdeauna computerul de la priza electrică înainte de a îndepărta capacul panoului I/O.
- ATENȚIE:** Reparațiile la computerul dvs. trebuie să fie efectuate numai de un tehnician de service autorizat. Deteriorările datorate lucrărilor de service neautorizate de către Dell™ nu sunt acoperite de garanție.
- ATENȚIE:** Pentru a evita descărcarea electrostatică, conectați-vă la împământare utilizând o brățară antistatică sau atingând periodic o suprafață metalică nevopsită (cum ar fi un conector de pe computerul dvs.).
- ATENȚIE:** Asigurați-vă că există spațiu suficient pentru a susține sistemul având capacul înlăturat - cel puțin 30 cm (1 ft.) de spațiu pe birou.

## Înlăturarea capacului panoului I/O

1. Urmăți procedurile din [Înainte de a începe](#).

**ATENȚIE:** Înainte de a deschide computerul, asigurați-vă că l-ați așezat pe o bucată moale de material sau pe o suprafață curată, pentru a evita orice zgâriere a afișajului.

2. Așezați computerul pe o suprafață plană, cu fața orientată în jos.
3. Ridicați suportul computerului pentru a avea acces la capacul panoului I/O.
4. Cu ajutorul degetelor, apăsați pe cele două cleme de fixare din partea de jos a capacului panoului I/O și ridicați capacul panoului I/O pentru a elibera dispozitivele de blocare din sloturile capacului din spate.
5. Trageți în afara computerului capacul I/O.



1	cleme de fixare (2)	2	capac panou I/O
---	---------------------	---	-----------------

## Înlocuirea capacului panoului I/O

1. Urmăți procedurile din [Înainte de a începe](#).
2. Aliniați lamelele arbore ale capacului panoului I/O cu sloturile de pe capacul din spate.
3. Apăsați cele două cleme de fixare din partea de jos a capacului panoului I/O și introduceți cu grijă cele două dispozitive de blocare în sloturile de pe capacul din spate pentru a fixa capacul panoului I/O.
4. Conectați computerul și toate dispozitivele atașate la prizele electrice și porniți-le.

---

[Înapoi la Cuprins](#)



[Înapoi la Cuprins](#)

## Protecția metalică din spate

Manual de service pentru Dell™ Inspiron™ One 19

- [Înlăturarea protecției metalice din spate](#)
- [Înlocuirea protecției metalice din spate](#)

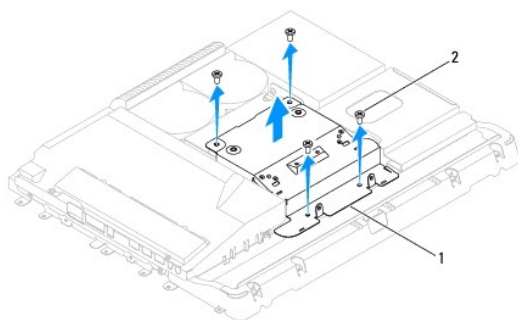
**AVERTISMENT:** Înainte de a efectua lucrări în interiorul computerului citiți instrucțiunile de siguranță livrate împreună cu computerul. Pentru informații suplimentare despre cele mai bune practici privind siguranța, consultați pagina de start privind conformitatea cu reglementările, la adresa [www.dell.com/regulatory\\_compliance](http://www.dell.com/regulatory_compliance).

**ATENȚIE:** Reparațiile la computerul dvs. trebuie să fie efectuate numai de un tehnician de service autorizat. Deteriorările datorate lucrărilor de service neautorizate de către Dell™ nu sunt acoperite de garanție.

**ATENȚIE:** Pentru a evita descărcarea electrostatică, conectați-vă la împământare utilizând o brățară antistatică sau atingând periodic o suprafață metalică nevodisată (cum ar fi un conector de pe computerul dvs.).

## Înlăturarea protecției metalice din spate

1. Urmăți procedurile din [Înainte de a începe](#).
2. Înlăturați capacul panoului I/O (consultați [Înlăturarea capacului panoului I/O](#)).
3. Înlăturați suportul computerului (consultați [Înlăturarea suportului computerului](#)).
4. Înlăturați unitatea optică (consultați [Înlăturarea unității optice](#)).
5. Înlăturați capacul decorativ (consultați [Înlăturarea capacului decorativ](#)).
6. Înlăturați capacul difuzorului (consultați [Înlăturarea capacului difuzorului](#)).
7. Înlăturați cadrul afișajului (consultați [Înlăturarea cadrului afișajului](#)).
8. Înlăturați capacul din spate (consultați [Înlăturarea capacului din spate](#)).
9. Înlăturați suportul panoului I/O (consultați [Înlăturarea suportului panoului I/O](#)).
10. Înlăturați benzile din folie de aluminiu de pe protecția metalică din spate.
11. Înlăturați cele patru șuruburi care fixează protecția metalică din spate de carcasă.
12. Ridicați protecția metalică din spate în afara carcasei.



1	protecție metalică din spate	2	șuruburi (4)
---	------------------------------	---	--------------

## Înlocuirea protecției metalice din spate

1. Urmăți procedurile din [Înainte de a începe](#).

2. Aliniați orificiile pentru șuruburi ale protecției metalice din spate cu orificiile pentru șuruburi ale carcasei. Remontați cele patru șuruburi care fixează protecția metalică din spate de carcasă.

**⚠ ATENȚIE:** Benzile din folie de aluminiu sunt utilizate pentru protecția împotriva inducției electro-magnetice (IEM) și pentru a lega la împământare componentele. Pentru a evita deteriorarea protecției de metal din spate, asigurați-vă că ați aplicat benzile din folie de aluminiu după înlocuirea protecției de metal din spate.

**📌 NOTĂ:** Benzile din folie de aluminiu vor fi livrate împreună cu noua protecție de metal din spate.

3. Aplicați benzile din folie de aluminiu pe protecția metalică din spate.
4. Remontați suportul panoului I/O (consultați [Înlocuirea suportului panoului I/O](#)).
5. Remontați capacul din spate (consultați [Înlocuirea capacului din spate](#)).
6. Remontați cadrul afișajului (consultați [Înlocuirea cadrului afișajului](#)).
7. Remontați capacul difuzorului (consultați [Înlocuirea capacului difuzorului](#)).
8. Remontați capacul decorativ (consultați [Înlocuirea capacului decorativ](#)).
9. Remontați unitatea optică (consultați [Înlocuirea unității optice](#)).
10. Remontați suportul computerului (consultați [Înlocuirea suportului computerului](#)).
11. Remontați capacul panoului I/O (consultați [Înlocuirea capacului panoului I/O](#)).

**⚠ ATENȚIE:** Înainte de a porni computerul, remontați toate șuruburile și asigurați-vă că nu rămâne niciun șurub rătăcit în interiorul computerului. În caz contrar, computerul se poate deteriora.

12. Conectați computerul și toate dispozitivele atașate la prizele electrice și porniți-le.

---

[Înapoi la Cuprins](#)

[Înapoi la Cuprins](#)

## Modulele de memorie

Manual de service pentru Dell™ Inspiron™ One 19

- [Înlăturarea modulelor de memorie](#)
- [Înlocuirea modulelor de memorie](#)

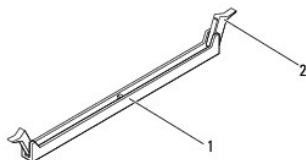
**AVERTISMENT:** Înainte de a efectua lucrări în interiorul computerului citiți instrucțiunile de siguranță livrate împreună cu computerul. Pentru informații suplimentare despre cele mai bune practici privind siguranța, consultați pagina de start privind conformitatea cu reglementările, la adresa [www.dell.com/regulatory\\_compliance](http://www.dell.com/regulatory_compliance).

**ATENȚIE:** Reparațiile la computerul dvs. trebuie să fie efectuate numai de un tehnician de service autorizat. Deteriorările datorate lucrărilor de service neautorizate de către Dell™ nu sunt acoperite de garanție.

**ATENȚIE:** Pentru a evita descărcarea electrostatică, conectați-vă la împământare utilizând o brățară antistatică sau atingând periodic o suprafață metalică nevopsită (cum ar fi un conector de pe computerul dvs.).

### Înlăturarea modulelor de memorie

1. Urmați procedurile din [Înainte de a începe](#).
2. Înlăturați capacul panoului I/O (consultați [Înlăturarea capacului panoului I/O](#)).
3. Înlăturați suportul computerului (consultați [Înlăturarea suportului computerului](#)).
4. Înlăturați unitatea optică (consultați [Înlăturarea unității optice](#)).
5. Înlăturați capacul decorativ (consultați [Înlăturarea capacului decorativ](#)).
6. Înlăturați capacul difuzorului (consultați [Înlăturarea capacului difuzorului](#)).
7. Înlăturați cadrul afișajului (consultați [Înlăturarea cadrului afișajului](#)).
8. Înlăturați capacul din spate (consultați [Înlăturarea capacului din spate](#)).
9. Înlăturați suportul panoului I/O (consultați [Înlăturarea suportului panoului I/O](#)).
10. Înlăturați invertorul (consultați [Înlăturarea invertorului](#)).
11. Înlăturați protecția plăcii de sistem (consultați [Înlăturarea protecției plăcii de sistem](#)).
12. Utilizați vârfurile degetelor pentru a îndepărta cu grijă clemele de fixare de la fiecare capăt al conectorului modulului de memorie până când modulul de memorie sare din poziția sa.



1	conector pentru modulul de memorie	2	cleme de fixare (2)
---	------------------------------------	---	---------------------

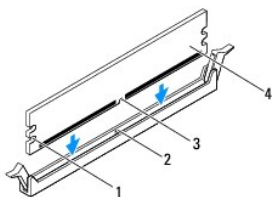
13. Înlăturați modulul de memorie din conectorul modulului de memorie.

### Înlocuirea modulelor de memorie

**ATENȚIE:** Dacă modulul de memorie nu este instalat corect, computerul poate să nu pornească.

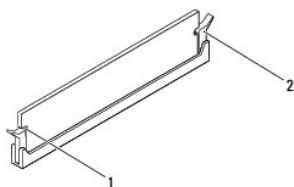
1. Urmați procedurile din [Înainte de a începe](#).

2. Aliniați canelura modulului de memorie cu lamela conectorului modulului de memorie.



1	decupaje (2)	2	lamelă
3	canelură	4	modul de memorie


3. Introduceți modul de memorie în conector până când modul de memorie se fixează în poziție.  
Dacă introduceți modul de memorie corect, clemele de fixare se fixează în decupajele de la fiecare capăt al modulului de memorie.



1	decupaje (2)	2	clemă de fixare (fixată în poziție)
---	--------------	---	-------------------------------------

4. Remontați protecția plăcii de sistem (consultați [Înlocuirea protecției plăcii de sistem](#)).
5. Remontați inverterul (consultați [Înlocuirea inverterului](#)).
6. Remontați suportul panoului I/O (consultați [Înlocuirea suportului panoului I/O](#)).
7. Remontați capacul din spate (consultați [Înlocuirea capacului din spate](#)).
8. Remontați cadrul afișajului (consultați [Înlocuirea cadrului afișajului](#)).
9. Remontați capacul difuzorului (consultați [Înlocuirea capacului difuzorului](#)).
10. Remontați capacul decorativ (consultați [Înlocuirea capacului decorativ](#)).
11. Remontați unitatea optică (consultați [Înlocuirea unității optice](#)).
12. Remontați suportul computerului (consultați [Înlocuirea suportului computerului](#)).
13. Remontați capacul panoului I/O (consultați [Înlocuirea capacului panoului I/O](#)).

**⚠ ATENȚIE: Înainte de a porni computerul, remontați toate șuruburile și asigurați-vă că nu rămâne niciun șurub rătăcit în interiorul computerului. În caz contrar, computerul se poate deteriora.**

14. Conectați computerul și toate dispozitivele atașate la prize electrice și porniți-le.
15. Dacă apare un mesaj care anunță că dimensiunea memoriei s-a schimbat, apăsați pe <F1> pentru a continua.
16. Conectați-vă la computerul dvs.
17. Pentru a verifica instalarea corectă a memoriei, faceți clic pe butonul **Start**  → **Control Panel (Panou de control)** → **System (Sistem)**.
18. Verificați cantitatea de memorie (RAM) specificată.

---

[Înapoi la Cuprins](#)

[Înapoi la Cuprins](#)

## Unitatea optică

Manual de service pentru Dell™ Inspiron™ One 19

- [Înlăturarea unității optice](#)
- [Înlocuirea unității optice](#)

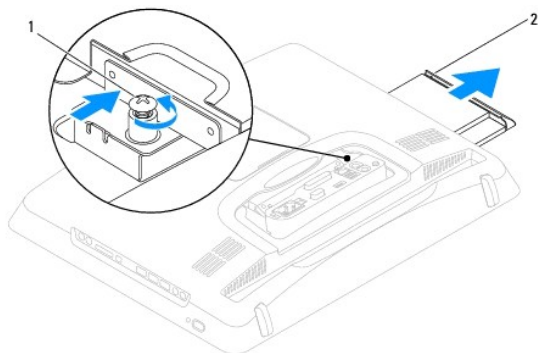
**AVERTISMENT:** Înainte de a efectua lucrări în interiorul computerului citiți instrucțiunile de siguranță livrate împreună cu computerul. Pentru informații suplimentare despre cele mai bune practici privind siguranța, consultați pagina de start privind conformitatea cu reglementările, la adresa [www.dell.com/regulatory\\_compliance](http://www.dell.com/regulatory_compliance).

**ATENȚIE:** Reparațiile la computerul dvs. trebuie să fie efectuate numai de un tehnician de service autorizat. Deteriorările datorate lucrărilor de service neautorizate de către Dell™ nu sunt acoperite de garanție.

**ATENȚIE:** Pentru a evita descărcarea electrostatică, conectați-vă la împământare utilizând o brățară antistatică sau atingând periodic o suprafață metalică nevopsită (cum ar fi un conector de pe computerul dvs.).

### Înlăturarea unității optice

1. Urmați procedurile din [Înainte de a începe](#).
2. Înlăturați capacul panoului I/O (consultați [Înlăturarea capacului panoului I/O](#)).
3. Înlăturați suportul computerului (consultați [Înlăturarea suportului computerului](#)).
4. Scoateți șurubul care fixează unitatea optică pe baza computerului.
5. Împingeți unitatea optică pentru a o elibera din compartimentul pentru unități optice.
6. Glisați unitatea optică în afara compartimentului pentru unități optice.



1	șurub	2	unitatea optică
---	-------	---	-----------------

### Înlocuirea unității optice

1. Urmați procedurile din [Înainte de a începe](#).
2. Glisați unitatea optică în compartimentul pentru unități optice.
3. Remontați șurubul care fixează unitatea optică pe baza computerului.
4. Remontați suportul computerului (consultați [Înlocuirea suportului computerului](#)).
5. Remontați capacul panoului I/O (consultați [Înlocuirea capacului panoului I/O](#)).

**ATENȚIE:** Înainte de a porni computerul, remontați toate șuruburile și asigurați-vă că nu rămâne niciun șurub rătăcit în interiorul computerului. În caz contrar, computerul se poate deteriora.

6. Conectați computerul și toate dispozitivele atașate la prizele electrice și porniți-le.

---

[Înapoi la Cuprins](#)

[Înapoi la Cuprins](#)

## Procesorul

### Manual de service pentru Dell™ Inspiron™ One 19

- [Înlăturarea procesorului](#)
- [Înlocuirea procesorului](#)

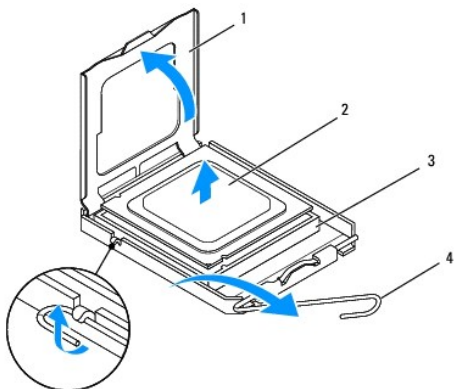
**⚠ AVERTISMENT:** Înainte de a efectua lucrări în interiorul computerului citiți instrucțiunile de siguranță livrate împreună cu computerul. Pentru informații suplimentare despre cele mai bune practici privind siguranța, consultați pagina de start privind conformitatea cu reglementările, la adresa [www.dell.com/regulatory\\_compliance](http://www.dell.com/regulatory_compliance).

**⚠ ATENȚIE:** Reparațiile la computerul dvs. trebuie să fie efectuate numai de un tehnician de service autorizat. Deteriorările datorate lucrărilor de service neautorizate de către Dell™ nu sunt acoperite de garanție.

**⚠ ATENȚIE:** Pentru a evita descărcarea electrostatică, conectați-vă la împământare utilizând o brățară antistatică sau atingând periodic o suprafață metalică nevopsită (cum ar fi un conector de pe computerul dvs.).

## Înlăturarea procesorului

1. Urmați procedurile din [Înainte de a începe](#).
2. Înlăturați capacul panoului I/O (consultați [Înlăturarea capacului panoului I/O](#)).
3. Înlăturați suportul computerului (consultați [Înlăturarea suportului computerului](#)).
4. Înlăturați unitatea optică (consultați [Înlăturarea unității optice](#)).
5. Înlăturați capacul decorativ (consultați [Înlăturarea capacului decorativ](#)).
6. Înlăturați capacul difuzorului (consultați [Înlăturarea capacului difuzorului](#)).
7. Înlăturați cadrul afișajului (consultați [Înlăturarea cadrului afișajului](#)).
8. Înlăturați capacul din spate (consultați [Înlăturarea capacului din spate](#)).
9. Înlăturați suportul panoului I/O (consultați [Înlăturarea suportului panoului I/O](#)).
10. Înlăturați inverterul (consultați [Înlăturarea inverterului](#)).
11. Înlăturați protecția plăcii de sistem (consultați [Înlăturarea protecției plăcii de sistem](#)).
12. Înlăturați radiatorul procesorului (consultați [Înlăturarea radiatorului de procesor](#)).
13. Apăsăți și împingeți mânerul de eliberare în jos și în afară pentru a-l elibera din lamela care-l fixează.
14. Deschideți capacul procesorului.



1	capac procesor	2	procesor
3	soclu pentru procesor	4	mâner de eliberare

⚠ **ATENȚIE:** Atunci când înlăturați sau înlocuiți procesorul, nu atingeți niciunul dintre pinii din interiorul soclului și nu lăsați obiecte să cadă pe pinii din soclu.

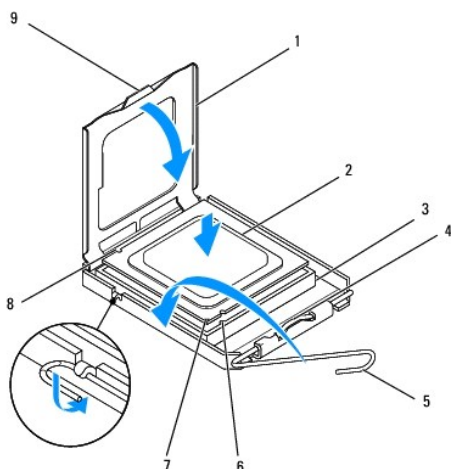
15. Ridicați procesorul pentru a-l scoate din soclu, puneți-l alături într-un loc sigur.

## Înlocuirea procesorului

1. Urmați procedurile din [Înainte de a începe](#).
2. Ridicați mânerul de eliberare în poziția de eliberare, astfel încât soclul procesorului să fie pregătit pentru noul procesor.

⚠ **ATENȚIE:** Conectați-vă la împământare atingând o suprafață metalică nevodisită sau suportul computerului.

3. Scoateți procesorul nou din ambalaj.



1	capac procesor	2	procesor
3	soclu pentru procesor	4	dispozitiv de blocare capac central
5	mâner de eliberare	6	canelură de aliniere frontală
7	indicatorul pinului 1 al procesorului	8	canelură de aliniere pe partea din spate
9	lamelă		

4. Asigurați-vă că mânerul de eliberare al soclului procesorului este extins complet.

⚠ **ATENȚIE:** Pinii soclului sunt fragili. Pentru a evita deteriorarea, asigurați-vă că procesorul este aliniat corect cu soclul și nu utilizați forță excesivă atunci când instalați procesorul. Aveți grijă să nu atingeți sau să îndoiți pinii de pe placa de sistem.

⚠ **ATENȚIE:** Trebuie să poziționați corect procesorul în soclu pentru a evita deteriorarea definitivă a procesorului.

5. Aliniați canelurile de aliniere față și spate de pe procesor cu canelurile de aliniere față și spate de pe soclu.
6. Aliniați colțurile pinului 1 ale procesorului și soclului.
7. Așezați procesorul ușor în soclu și asigurați-vă că procesorul este poziționat corect.
8. Atunci când procesorul este fixat complet în soclu, închideți capacul procesorului. Asigurați-vă că lamela de pe capacul procesorului este poziționată sub dispozitivul de blocare central de pe soclu.



9. Pivotați mânerul de eliberare al soclului procesorului către soclu și fixați-l în poziția originală pentru a fixa procesorul.
10. Curățați pasta termică din partea inferioară a radiatorului.

△ **ATENȚIE:** Asigurați-vă că aplicați pastă termică nouă. Pasta termică nouă este foarte importantă pentru asigurarea legăturii termice adecvate, necesară funcționării optime a procesorului.

11. Aplicați pasta termică nouă pe partea superioară a procesorului.

△ **ATENȚIE:** Asigurați-vă că radiatorul este poziționat și fixat în mod corespunzător.

12. Remontați radiatorul procesorului (consultați [Înlocuirea radiatorului de procesor](#)).
13. Remontați protecția plăcii de sistem (consultați [Înlocuirea protecției plăcii de sistem](#)).
14. Remontați inverterul (consultați [Înlocuirea inverterului](#)).
15. Remontați suportul panoului I/O (consultați [Înlocuirea suportului panoului I/O](#)).
16. Remontați capacul din spate (consultați [Înlocuirea capacului din spate](#)).
17. Remontați cadrul afișajului (consultați [Înlocuirea cadrului afișajului](#)).
18. Remontați capacul difuzorului (consultați [Înlocuirea capacului difuzorului](#)).
19. Remontați capacul decorativ (consultați [Înlocuirea capacului decorativ](#)).
20. Remontați unitatea optică (consultați [Înlocuirea unității optice](#)).
21. Remontați suportul computerului (consultați [Înlocuirea suportului computerului](#)).
22. Remontați capacul panoului I/O (consultați [Înlocuirea capacului panoului I/O](#)).

△ **ATENȚIE:** Înainte de a porni computerul, remontați toate șuruburile și asigurați-vă că nu rămâne niciun șurub rătăcit în interiorul computerului. În caz contrar, computerul se poate deteriora.

23. Conectați computerul și toate dispozitivele atașate la prize electrice și porniți-le.

---

[Înapoi la Cuprins](#)

[Înapoi la Cuprins](#)

## Sursa de alimentare

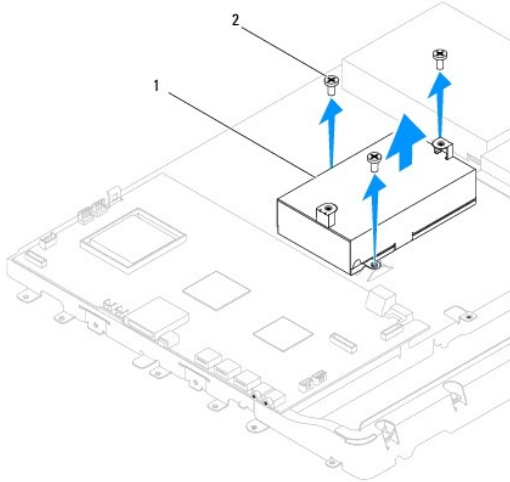
### Manual de service pentru Dell™ Inspiron™ One 19

- [Înlăturarea sursei de alimentare](#)
- [Înlocuirea sursei de alimentare](#)

- ⚠️ AVERTISMENT:** Înainte de a efectua lucrări în interiorul computerului citiți instrucțiunile de siguranță livrate împreună cu computerul. Pentru informații suplimentare despre cele mai bune practici privind siguranța, consultați pagina de start privind conformitatea cu reglementările, la adresa [www.dell.com/regulatory\\_compliance](http://www.dell.com/regulatory_compliance).
- ⚠️ AVERTISMENT:** Pentru a preveni producerea unui șoc electric, a vătămării cauzate de lamele în mișcare ale ventilatorului sau de alte vătămări imprevizibile, deconectați întotdeauna computerul de la priza electrică înainte de a înlătura capacul.
- ⚠️ ATENȚIE:** Reparațiile la computerul dvs. trebuie să fie efectuate numai de un tehnician de service autorizat. Deteriorările datorate lucrărilor de service neautorizate de către Dell™ nu sunt acoperite de garanție.
- ⚠️ ATENȚIE:** Pentru a evita descărcarea electrostatică, conectați-vă la împământare utilizând o brățară antistatică sau atingând periodic o suprafață metalică nevopsită (cum ar fi un conector de pe computerul dvs.).
- 

## Înlăturarea sursei de alimentare

1. Urmăriți procedurile din [Înainte de a începe](#).
2. Înlăturați capacul panoului I/O (consultați [Înlăturarea capacului panoului I/O](#)).
3. Înlăturați suportul computerului (consultați [Înlăturarea suportului computerului](#)).
4. Înlăturați unitatea optică (consultați [Înlăturarea unității optice](#)).
5. Înlăturați capacul decorativ (consultați [Înlăturarea capacului decorativ](#)).
6. Înlăturați capacul difuzorului (consultați [Înlăturarea capacului difuzorului](#)).
7. Înlăturați cadrul afișajului (consultați [Înlăturarea cadrului afișajului](#)).
8. Înlăturați capacul din spate (consultați [Înlăturarea capacului din spate](#)).
9. Înlăturați suportul panoului I/O (consultați [Înlăturarea suportului panoului I/O](#)).
10. Înlăturați protecția metalică din spate (consultați [Înlăturarea protecției metalice din spate](#)).
11. Înlăturați invertorul (consultați [Înlăturarea invertorului](#)).
12. Înlăturați protecția plăcii de sistem (consultați [Înlăturarea protecției plăcii de sistem](#)).
13. Înlăturați radiatorul procesorului (consultați [Înlăturarea radiatorului de procesor](#)).
14. Înlăturați ventilatoarele radiatorului (consultați [Înlăturarea ventilatoarelor radiatorului](#)).
15. Deconectați cablul sursei de alimentare de la conectorul de pe placa de sistem (PWR\_CN1). Pentru informații suplimentare privind localizarea conectorului sursei de alimentare, consultați [Componentele plăcii de sistem](#).
16. Rețineți orientarea cablului sursei de alimentare și înlăturați-l din carcasă.
17. Scoateți cele trei șuruburi care fixează sursa de alimentare pe carcasă.
18. Așezați sursa de alimentare în siguranță.



1	sursă de alimentare	2	șuruburi (3)
---	---------------------	---	--------------

## Înlocuirea sursei de alimentare

1. Urmăți procedurile din [Înainte de a începe](#).
2. Remontați cele trei șuruburi care fixează sursa de alimentare pe carcasă.
3. Montați cablul sursei de alimentare și introduceți-l în conectorul de pe placa de sistem (PWR\_CN1).
4. Remontați ventilatoarele radiatorului (consultați [Înlocuirea ventilatoarelor radiatorului](#)).
5. Remontați radiatorul procesorului (consultați [Înlocuirea radiatorului de procesor](#)).
6. Remontați protecția plăcii de sistem (consultați [Înlocuirea protecției plăcii de sistem](#)).
7. Remontați inverterul (consultați [Înlocuirea inverterului](#)).
8. Remontați protecția metalică din spate (consultați [Înlocuirea protecției metalice din spate](#)).
9. Remontați suportul panoului I/O (consultați [Înlocuirea suportului panoului I/O](#)).
10. Remontați capacul din spate (consultați [Înlocuirea capacului din spate](#)).
11. Remontați cadrul afișajului (consultați [Înlocuirea cadrului afișajului](#)).
12. Remontați capacul difuzorului (consultați [Înlocuirea capacului difuzorului](#)).
13. Remontați capacul decorativ (consultați [Înlocuirea capacului decorativ](#)).
14. Remontați unitatea optică (consultați [Înlocuirea unității optice](#)).
15. Remontați suportul computerului (consultați [Înlocuirea suportului computerului](#)).
16. Remontați capacul panoului I/O (consultați [Înlocuirea capacului panoului I/O](#)).

**⚠ ATENȚIE:** **Înainte de a porni computerul, remontați toate șuruburile și asigurați-vă că nu rămâne niciun șurub rătăcit în interiorul computerului. În caz contrar, computerul se poate deteriora.**

17. Conectați computerul și toate dispozitivele atașate la prizele electrice și porniți-le.



[Înapoi la Cuprins](#)

## Ventilatorul plăcii de sistem

Manual de service pentru Dell™ Inspiron™ One 19

- [Înlăturarea ventilatorului plăcii de sistem](#)
- [Înlocuirea ventilatorului plăcii de sistem](#)

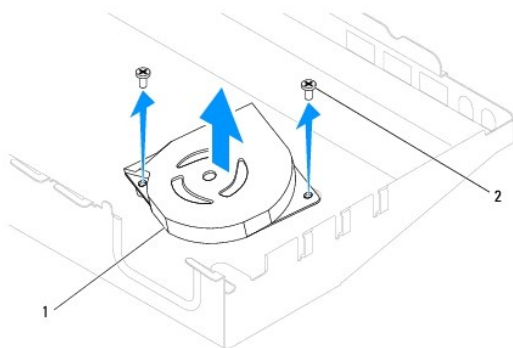
**AVERTISMENT:** Înainte de a efectua lucrări în interiorul computerului citiți instrucțiunile de siguranță livrate împreună cu computerul. Pentru informații suplimentare despre cele mai bune practici privind siguranța, consultați pagina de start privind conformitatea cu reglementările, la adresa [www.dell.com/regulatory\\_compliance](http://www.dell.com/regulatory_compliance).

**ATENȚIE:** Reparațiile la computerul dvs. trebuie să fie efectuate numai de un tehnician de service autorizat. Deteriorările datorate lucrărilor de service neautorizate de către Dell™ nu sunt acoperite de garanție.

**ATENȚIE:** Pentru a evita descărcarea electrostatică, conectați-vă la împământare utilizând o brățară antistatică sau atingând periodic o suprafață metalică nevopsită (cum ar fi un conector de pe computerul dvs.).

### Înlăturarea ventilatorului plăcii de sistem

1. Urmați procedurile din [Înainte de a începe](#).
2. Înlăturați capacul panoului I/O (consultați [Înlăturarea capacului panoului I/O](#)).
3. Înlăturați suportul computerului (consultați [Înlăturarea suportului computerului](#)).
4. Înlăturați unitatea optică (consultați [Înlăturarea unității optice](#)).
5. Înlăturați capacul decorativ (consultați [Înlăturarea capacului decorativ](#)).
6. Înlăturați capacul difuzorului (consultați [Înlăturarea capacului difuzorului](#)).
7. Înlăturați cadrul afișajului (consultați [Înlăturarea cadrului afișajului](#)).
8. Înlăturați capacul din spate (consultați [Înlăturarea capacului din spate](#)).
9. Înlăturați suportul panoului I/O (consultați [Înlăturarea suportului panoului I/O](#)).
10. Înlăturați inverterul (consultați [Înlăturarea inverterului](#)).
11. Înlăturați protecția plăcii de sistem (consultați [Înlăturarea protecției plăcii de sistem](#)).
12. Întoarceți invers protecția plăcii de sistem.
13. Scoateți cele două șuruburi care fixează ventilatorul plăcii de sistem pe protecția plăcii de sistem.
14. Ridicați ventilatorul plăcii de sistem de pe protecția plăcii de sistem.



1	ventilator placă de sistem	2	șuruburi (2)
---	----------------------------	---	--------------

## Înlocuirea ventilatorului plăcii de sistem

1. Urmați procedurile din [Înainte de a începe](#).
2. Aliniați orificiile pentru șuruburi ale ventilatorului plăcii de sistem cu orificiile pentru șuruburi de pe protecția plăcii de sistem.
3. Remontați cele două șuruburi care fixează ventilatorul plăcii de sistem pe protecția plăcii de sistem.
4. Întoarceți invers protecția plăcii de sistem.
5. Remontați protecția plăcii de sistem (consultați [Înlocuirea protecției plăcii de sistem](#)).
6. Remontați invertorul (consultați [Înlocuirea invertorului](#)).
7. Remontați suportul panoului I/O (consultați [Înlocuirea suportului panoului I/O](#)).
8. Remontați capacul din spate (consultați [Înlocuirea capacului din spate](#)).
9. Remontați cadrul afișajului (consultați [Înlocuirea cadrului afișajului](#)).
10. Remontați capacul difuzorului (consultați [Înlocuirea capacului difuzorului](#)).
11. Remontați capacul decorativ (consultați [Înlocuirea capacului decorativ](#)).
12. Remontați unitatea optică (consultați [Înlocuirea unității optice](#)).
13. Remontați suportul computerului (consultați [Înlocuirea suportului computerului](#)).
14. Remontați capacul panoului I/O (consultați [Înlocuirea capacului panoului I/O](#)).

**⚠ ATENȚIE:** Înainte de a porni computerul, remontați toate șuruburile și asigurați-vă că nu rămâne niciun șurub rătăcit în interiorul computerului. În caz contrar, computerul se poate deteriora.

15. Conectați computerul și toate dispozitivele atașate la prizele electrice și porniți-le.

---

[Înapoi la Cuprins](#)

[Înapoi la Cuprins](#)

## Protecția plăcii de sistem

Manual de service pentru Dell™ Inspiron™ One 19

- [Înlăturarea protecției plăcii de sistem](#)
- [Înlocuirea protecției plăcii de sistem](#)

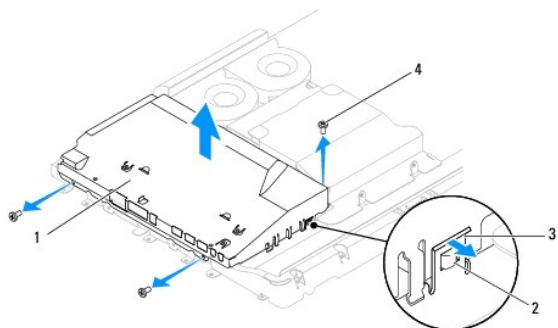
**AVERTISMENT:** Înainte de a efectua lucrări în interiorul computerului citiți instrucțiunile de siguranță livrate împreună cu computerul. Pentru informații suplimentare despre cele mai bune practici privind siguranța, consultați pagina de start privind conformitatea cu reglementările, la adresa [www.dell.com/regulatory\\_compliance](http://www.dell.com/regulatory_compliance).

**ATENȚIE:** Reparațiile la computerul dvs. trebuie să fie efectuate numai de un tehnician de service autorizat. Deteriorările datorate lucrărilor de service neautorizate de către Dell™ nu sunt acoperite de garanție.

**ATENȚIE:** Pentru a evita descărcarea electrostatică, conectați-vă la împământare utilizând o brățară antistatică sau atingând periodic o suprafață metalică nevopsită (cum ar fi un conector de pe computerul dvs.).

## Înlăturarea protecției plăcii de sistem

1. Urmați procedurile din [Înainte de a începe](#).
2. Înlăturați capacul panoului I/O (consultați [Înlăturarea capacului panoului I/O](#)).
3. Înlăturați suportul computerului (consultați [Înlăturarea suportului computerului](#)).
4. Înlăturați unitatea optică (consultați [Înlăturarea unității optice](#)).
5. Înlăturați capacul decorativ (consultați [Înlăturarea capacului decorativ](#)).
6. Înlăturați capacul difuzorului (consultați [Înlăturarea capacului difuzorului](#)).
7. Înlăturați cadrul afișajului (consultați [Înlăturarea cadrului afișajului](#)).
8. Înlăturați capacul din spate (consultați [Înlăturarea capacului din spate](#)).
9. Înlăturați suportul panoului I/O (consultați [Înlăturarea suportului panoului I/O](#)).
10. Înlăturați invertorul (consultați [Înlăturarea invertorului](#)).
11. Scoateți cele trei șuruburi care fixează protecția plăcii de sistem pe carcasă.
12. Înlăturați protecția plăcii de sistem eliberând clemele de fixare care prind lamelele de pe protecția plăcii de sistem.
13. Ridicați protecția plăcii de sistem în afara carcasei.



1	protecția plăcii de sistem	2	lamele (2)
3	cleme de fixare (2)	4	șuruburi (3)

## Înlocuirea protecției plăcii de sistem

1. Urmați procedurile din [Înainte de a începe](#).
2. Remontați protecția plăcii de sistem utilizând clemele de fixare care prind lamelele de pe protecția plăcii de sistem.
3. Remontați cele trei șuruburi care fixează protecția plăcii de sistem pe carcasă.
4. Remontați inverterul (consultați [Înlocuirea inverterului](#)).
5. Remontați suportul panoului I/O (consultați [Înlocuirea suportului panoului I/O](#)).
6. Remontați capacul din spate (consultați [Înlocuirea capacului din spate](#)).
7. Remontați cadrul afișajului (consultați [Înlocuirea cadrului afișajului](#)).
8. Remontați capacul difuzorului (consultați [Înlocuirea capacului difuzorului](#)).
9. Remontați capacul decorativ (consultați [Înlocuirea capacului decorativ](#)).
10. Remontați unitatea optică (consultați [Înlocuirea unității optice](#)).
11. Remontați suportul computerului (consultați [Înlocuirea suportului computerului](#)).
12. Remontați capacul panoului I/O (consultați [Înlocuirea capacului panoului I/O](#)).

**⚠ ATENȚIE: Înainte de a porni computerul, remontați toate șuruburile și asigurați-vă că nu rămâne niciun șurub rătăcit în interiorul computerului. În caz contrar, computerul se poate deteriora.**

13. Conectați computerul și toate dispozitivele atașate la prizele electrice și porniți-le.

---

[Înapoi la Cuprins](#)



[Înapoi la Cuprins](#)

## Difuzoarele

### Manual de service pentru Dell™ Inspiron™ One 19

- [Înlăturarea difuzoarelor](#)
- [Înlocuirea difuzoarelor](#)

**AVERTISMENT:** Înainte de a efectua lucrări în interiorul computerului citiți instrucțiunile de siguranță livrate împreună cu computerul. Pentru informații suplimentare despre cele mai bune practici privind siguranța, consultați pagina de start privind conformitatea cu reglementările, la adresa [www.dell.com/regulatory\\_compliance](http://www.dell.com/regulatory_compliance).

**ATENȚIE:** Reparațiile la computerul dvs. trebuie să fie efectuate numai de un tehnician de service autorizat. Deteriorările datorate lucrărilor de service neautorizate de către Dell™ nu sunt acoperite de garanție.

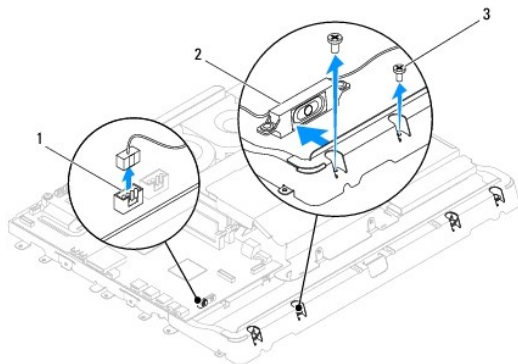
**ATENȚIE:** Pentru a evita descărcarea electrostatică, conectați-vă la împământare utilizând o brățară antistatică sau atingând periodic o suprafață metalică nevopsită (cum ar fi un conector de pe computerul dvs.).

## Înlăturarea difuzoarelor

1. Urmăți procedurile din [Înainte de a începe](#).
2. Înlăturați capacul panoului I/O (consultați [Înlăturarea capacului panoului I/O](#)).
3. Înlăturați suportul computerului (consultați [Înlăturarea suportului computerului](#)).
4. Înlăturați unitatea optică (consultați [Înlăturarea unității optice](#)).
5. Înlăturați capacul decorativ (consultați [Înlăturarea capacului decorativ](#)).
6. Înlăturați capacul difuzorului (consultați [Înlăturarea capacului difuzorului](#)).
7. Înlăturați cadrul afișajului (consultați [Înlăturarea cadrului afișajului](#)).
8. Înlăturați capacul din spate (consultați [Înlăturarea capacului din spate](#)).
9. Înlăturați suportul panoului I/O (consultați [Înlăturarea suportului panoului I/O](#)).
10. Înlăturați inverterul (consultați [Înlăturarea inverterului](#)).
11. Înlăturați protecția plăcii de sistem (consultați [Înlăturarea protecției plăcii de sistem](#)).
12. Deconectați cablul difuzorului de la conectorul de pe placa de sistem (SPKR1). Pentru informații suplimentare privind localizarea conectorului pentru difuzoare, consultați [Componentele plăcii de sistem](#).
13. Scoateți cele patru șuruburi (câte două pe fiecare parte) care fixează difuzoarele pe carcasă.

**NOTĂ:** Rețineți orientarea cablului înainte de a începe să îl desfaceți.

14. Ridicați difuzoarele din carcasă.



1	conector pentru cablul difuzorului	2	difuzoare (2)
3	șuruburi (4)		

---

## Înlocuirea difuzoarelor

1. Urmați procedurile din [Înainte de a începe](#).
  2. Montați cablul difuzorului prin ghidajele de orientare.
  3. Conectați cablul difuzorului la conectorul (SPKR1) de pe placa de sistem. Pentru informații suplimentare privind localizarea conectorului pentru difuzoare, consultați [Componentele plăcii de sistem](#).
  4. Remontați cele patru șuruburi (câte două pe fiecare parte) care fixează difuzoarele pe carcasă.
  5. Remontați protecția plăcii de sistem (consultați [Înlocuirea protecției plăcii de sistem](#)).
  6. Remontați inverterul (consultați [Înlocuirea inverterului](#)).
  7. Remontați suportul panoului I/O (consultați [Înlocuirea suportului panoului I/O](#)).
  8. Remontați capacul din spate (consultați [Înlocuirea capacului din spate](#)).
  9. Remontați cadrul afișajului (consultați [Înlocuirea cadrului afișajului](#)).
  10. Remontați capacul difuzorului (consultați [Înlocuirea capacului difuzorului](#)).
  11. Remontați capacul decorativ (consultați [Înlocuirea capacului decorativ](#)).
  12. Remontați unitatea optică (consultați [Înlocuirea unității optice](#)).
  13. Remontați suportul computerului (consultați [Înlocuirea suportului computerului](#)).
  14. Remontați capacul panoului I/O (consultați [Înlocuirea capacului panoului I/O](#)).
- ⚠ ATENȚIE: Înainte de a porni computerul, remontați toate șuruburile și asigurați-vă că nu rămâne niciun șurub rătăcit în interiorul computerului. În caz contrar, computerul se poate deteriora.**
15. Conectați computerul și toate dispozitivele atașate la prizele electrice și porniți-le.
- 

[Înapoi la Cuprins](#)

[Înapoi la Cuprins](#)

## Suportul computerului

Manual de service pentru Dell™ Inspiron™ One 19

- [Înlăturarea suportului computerului](#)
- [Înlocuirea suportului computerului](#)

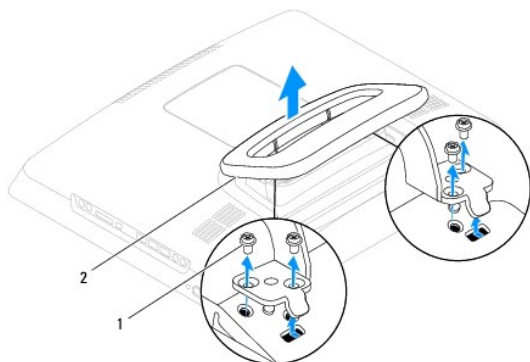
**AVERTISMENT:** Înainte de a efectua lucrări în interiorul computerului citiți instrucțiunile de siguranță livrate împreună cu computerul. Pentru informații suplimentare despre cele mai bune practici privind siguranța, consultați pagina de start privind conformitatea cu reglementările, la adresa [www.dell.com/regulatory\\_compliance](http://www.dell.com/regulatory_compliance).

**ATENȚIE:** Reparațiile la computerul dvs. trebuie să fie efectuate numai de un tehnician de service autorizat. Deteriorările datorate lucrărilor de service neautorizate de către Dell™ nu sunt acoperite de garanție.

**ATENȚIE:** Pentru a evita descărcarea electrostatică, conectați-vă la împământare utilizând o brățară antistatică sau atingând periodic o suprafață metalică nevopsită (cum ar fi un conector de pe computerul dvs.).

## Înlăturarea suportului computerului

1. Urmați procedurile din [Înainte de a începe](#).
2. Înlăturați capacul panoului I/O (consultați [Înlăturarea capacului panoului I/O](#)).
3. Scoateți cele patru șuruburi care fixează suportul de computer.
4. Ridicați suportul computerului în afara computerului.



1	șuruburi (4)	2	suport computer
---	--------------	---	-----------------

## Înlocuirea suportului computerului

1. Urmați procedurile din [Înainte de a începe](#).
2. Aliniați orificiile șuruburilor de pe suportul computerului cu orificiile șuruburilor pentru computer.
3. Remontați cele patru șuruburi care fixează suportul de computer.
4. Remontați capacul panoului I/O (consultați [Înlocuirea capacului panoului I/O](#)).

**ATENȚIE:** Înainte de a porni computerul, remontați toate șuruburile și asigurați-vă că nu rămâne niciun șurub rătăcit în interiorul computerului. În caz contrar, computerul se poate deteriora.

5. Conectați computerul și toate dispozitivele atașate la prizele electrice și porniți-le.

[Înapoi la Cuprins](#)

[Înapoi la Cuprins](#)

## Placa de sistem

### Manual de service pentru Dell™ Inspiron™ One 19

- [Înlăturarea plăcii de sistem](#)
- [Înlocuirea plăcii de sistem](#)
- [Introducerea etichetei de service în sistemul BIOS](#)

**AVERTISMENT:** Înainte de a efectua lucrări în interiorul computerului citiți instrucțiunile de siguranță livrate împreună cu computerul. Pentru informații suplimentare despre cele mai bune practici privind siguranța, consultați pagina de start privind conformitatea cu reglementările, la adresa [www.dell.com/regulatory\\_compliance](http://www.dell.com/regulatory_compliance).

**ATENȚIE:** Reparațiile la computerul dvs. trebuie să fie efectuate numai de un tehnician de service autorizat. Deteriorările datorate lucrărilor de service neautorizate de către Dell™ nu sunt acoperite de garanție.

**ATENȚIE:** Pentru a evita descărcarea electrostatică, conectați-vă la împământare utilizând o brățară antistatică sau atingând periodic o suprafață metalică nevopsită (cum ar fi un conector de pe computerul dvs.).


**ATENȚIE:** Manipulați componentele și cardurile ținând de marginile acestora și evitați atingerea pinilor și a contactelor.

Chipul BIOS de pe placa de sistem conține Eticheta de service, care este vizibilă și pe o etichetă cu coduri de bare de pe computer. Kit-ul de înlocuire pentru placa de sistem include un CD care oferă un utilitar pentru transferul etichetei de service pe placa de sistem cu care s-a făcut înlocuirea.

---

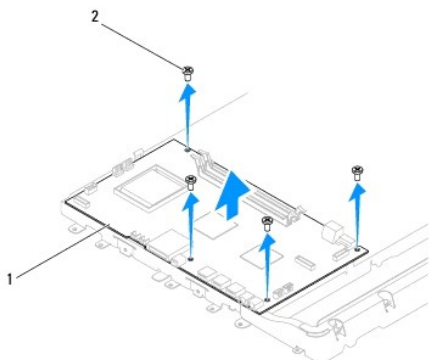
## Înlăturarea plăcii de sistem

1. Urmați procedurile din [Înainte de a începe](#).
2. Înlăturați capacul panoului I/O (consultați [Înlăturarea capacului panoului I/O](#)).
3. Înlăturați suportul computerului (consultați [Înlăturarea suportului computerului](#)).
4. Înlăturați unitatea optică (consultați [Înlăturarea unității optice](#)).
5. Înlăturați capacul decorativ (consultați [Înlăturarea capacului decorativ](#)).
6. Înlăturați capacul difuzorului (consultați [Înlăturarea capacului difuzorului](#)).
7. Înlăturați cadrul afișajului (consultați [Înlăturarea cadrului afișajului](#)).
8. Înlăturați capacul din spate (consultați [Înlăturarea capacului din spate](#)).
9. Înlăturați suportul panoului I/O (consultați [Înlăturarea suportului panoului I/O](#)).
10. Înlăturați protecția metalică din spate (consultați [Înlăturarea protecției metalice din spate](#)).
11. Înlăturați invertorul (consultați [Înlăturarea invertorului](#)).
12. Înlăturați protecția plăcii de sistem (consultați [Înlăturarea protecției plăcii de sistem](#)).
13. Înlăturați modulele de memorie (consultați [Înlăturarea modulelor de memorie](#)).
14. Înlăturați cardul Mini-Card (consultați [Înlăturarea cardului Mini-Card](#)).
15. Înlăturați bateria rotundă (consultați [Înlăturarea bateriei rotunde](#)).
16. Înlăturați radiatorul procesorului (consultați [Înlăturarea radiatorului de procesor](#)).
17. Înlăturați procesorul (consultați [Înlăturarea procesorului](#)).

 **NOTĂ:** Rețineți orientarea cablurilor înainte de a le deconecta de la placa de sistem.

18. Deconectați toate cablurile conectate la placa de sistem.
19. Scoateți cele patru șuruburi care fixează placa de sistem de carcasă.

20. Ridicați placa de sistem în afara carcasei.




1	placă de sistem	2	șuruburi (4)
---	-----------------	---	--------------

## Înlocuirea plăcii de sistem

1. Urmăriți procedurile din [Înainte de a începe](#).
2. Aliniați orificiile pentru șuruburi de pe placa de sistem cu orificiile pentru șuruburi de pe carcasă.
3. Remontați cele patru șuruburi care fixează placa de sistem de carcasă.
4. Conectați toate cablurile la placa de sistem.
5. Remontați procesorul (consultați [Înlocuirea procesorului](#)).
6. Remontați radiatorul procesorului (consultați [Înlocuirea radiatorului de procesor](#)).
7. Remontați bateria rotundă (consultați [Înlocuirea bateriei rotunde](#)).
8. Remontați cardul Mini-Card (consultați [Înlocuirea cardului Mini-Card](#)).
9. Remontați modulele de memorie (consultați [Înlocuirea modulelor de memorie](#)).
10. Remontați protecția plăcii de sistem (consultați [Înlocuirea protecției plăcii de sistem](#)).
11. Remontați inverterul (consultați [Înlocuirea inverterului](#)).
12. Remontați protecția metalică din spate (consultați [Înlocuirea protecției metalice din spate](#)).
13. Remontați suportul panoului I/O (consultați [Înlocuirea suportului panoului I/O](#)).
14. Remontați capacul din spate (consultați [Înlocuirea capacului din spate](#)).
15. Remontați cadrul afișajului (consultați [Înlocuirea cadrului afișajului](#)).
16. Remontați capacul difuzorului (consultați [Înlocuirea capacului difuzorului](#)).
17. Remontați capacul decorativ (consultați [Înlocuirea capacului decorativ](#)).
18. Remontați unitatea optică (consultați [Înlocuirea unității optice](#)).
19. Remontați suportul computerului (consultați [Înlocuirea suportului computerului](#)).
20. Remontați capacul panoului I/O (consultați [Înlocuirea capacului panoului I/O](#)).

**⚠ ATENȚIE:** Înainte de a porni computerul, remontați toate șuruburile și asigurați-vă că nu rămâne niciun șurub rătăcit în interiorul computerului. În caz contrar, computerul se poate deteriora.

21. Porniți computerul.

 **NOTĂ:** După ce ați înlocuit placa de sistem, introduceți eticheta de service a computerului în sistemul BIOS al plăcii de sistem de schimb.

22. Introduceți eticheta de service (consultați [Introducerea etichetei de service în sistemul BIOS](#)).

---

## Introducerea etichetei de service în sistemul BIOS

1. Porniți computerul.

2. Apăsați pe <F2> în timpul secvenței POST pentru a accesa programul de configurare a sistemului.

3. Navigați la fila principală și introduceți eticheta de service în câmpul **Service Tag Setting (Configurare etichetă de service)**.

---

[Înapoi la Cuprins](#)

[Înapoi la Cuprins](#)

## Utilitarul de configurare a sistemului

Manual de service pentru Dell™ Inspiron™ One 19

- [Prezentare generală](#)
- [Stergerea parolelor uitate și a setărilor CMOS](#)
- [Reprogramarea sistemului BIOS](#)

### Prezentare generală

Utilizați configurarea sistemului pentru:

- 1 A schimba informațiile de configurare a sistemului după ce adăugați, schimbați sau înlăturați componente hardware din computerul dvs.
- 1 A seta sau a modifica o opțiune selectabilă de către utilizator precum parola utilizatorului.
- 1 A citi dimensiunea curentă de memorie sau pentru a seta tipul de unitate de hard disk instalat.

**ATENȚIE:** Dacă nu sunteți un expert în utilizarea computerului, nu modificați setările pentru acest program. Anumite modificări pot conduce la funcționarea incorectă a computerului.

**NOTĂ:** Înainte de a modifica configurarea sistemului, este recomandat să notați informațiile din ecranul de configurare a sistemului pentru referință ulterioară.

### Accesarea utilitarului de configurare a sistemului

1. Porniți (sau reporniți) computerul.
2. După afișarea logo-ului DELL™, așteptați să fie afișată solicitarea F2, apoi apăsați imediat tasta <F2>.

**NOTĂ:** Afișarea solicitării de a apăsa tasta F2 indică faptul că tastatura a fost inițializată. Această solicitare poate apărea pentru foarte scurt timp, prin urmare este indicat să fiți atent pentru a putea apăsa la timp tasta <F2>. Este inutil să apăsați tasta <F2> înainte ca solicitarea să fie afișată pe ecran. Dacă așteptați prea mult și se afișează logo-ul sistemului de operare, așteptați în continuare până la afișarea desktopului Microsoft® Windows®. Apoi, opriți computerul (consultați [Oprirea computerului](#)) și încercați din nou.

### Ecranele de configurare a sistemului

Ecranul de configurare a sistemului afișează informații de configurare actuale sau modificabile pentru computerul dvs. Informațiile de pe ecran sunt împărțite în trei zone: **elementul de configurare**, ecranul de **ajutor activ** și **tastele funcționale**.

<p><b>Element de configurare</b> — Acest câmp apare în partea din stânga a ferestrei de configurare a sistemului. Acest câmp este o listă verticală care conține caracteristicile definitorii pentru configurația computerului dvs., inclusiv hardware-ul instalat, economisirea energiei și caracteristicile de securitate.</p> <p>Navigați în sus și în jos în listă, folosind tastele săgeată sus și săgeată jos. Când o opțiune este evidențiată <b>Ecranul de ajutor</b> afișează informații suplimentare despre acea opțiune și setările disponibile.</p>	<p><b>Ecranul de ajutor</b> — Acest câmp apare în partea dreaptă a ferestrei de configurare a sistemului și conține informații despre fiecare opțiune listată în <b>Elementul de configurare</b>. În acest câmp puteți să vizualizați informații despre computerul dvs. și să efectuați modificări ale setărilor curente.</p> <p>Apăsați pe tastele săgeată sus și săgeată jos pentru a evidenția o opțiune. Apăsați pe &lt;Enter&gt; pentru a activa selecția respectivă și pentru a reveni la <b>Elementul de configurare</b>.</p> <p><b>NOTĂ:</b> Nu toate setările listate în <b>Elementul de configurare</b> pot fi modificate.</p>
<p><b>Funcții cheie</b> — Acest câmp este afișat sub <b>Ecranul de ajutor</b> prezentând tastele și funcțiile acestora în cadrul câmpului activ de configurare a sistemului.</p>	

### Opțiuni de configurare sistem

**NOTĂ:** În funcție de computerul dvs. și de dispozitivele instalate, este posibil ca elementele prezentate în această secțiune să nu apară sau să nu apară exact așa cum sunt prezentate.

System Info (Informații de sistem)	
System (Sistem)	Afișează numele sistemului
BIOS Version (Versiune BIOS)	Afișează numărul versiunii de BIOS
Service tag (Etichetă de service)	Afișează eticheta de service a computerului dvs., dacă este prezentă
Processor Type (Tip procesor)	Afișează informații despre procesor
L2 Cache (Memorie cache de nivel 2)	Afișează dimensiunea memoriei cache L2

Installed Memory (Memorie instalată)	Specifică cantitatea de memorie instalată în MO
Memory Speed (Viteză memorie)	Specifică viteza memoriei în MHz
Memory Channel Mode (Mod canal memorie)	Specifică modul de single channel sau dual channel al memoriei
Memory Type (Tip memorie)	Specifică tipul memoriei instalate
<b>Main (Principal)</b>	
Service Tag Setting (Setare eticheta de service)	Afișează eticheta de service a computerului dvs., dacă este prezentă Afișează un câmp pentru a introduce eticheta de service manual, dacă aceasta nu este prezentă
System Time (Oră sistem)	Afișează ora curentă în format hh:mm:ss
System Date (Dată sistem)	Afișează data curentă în format ll/zz/aa
SATA-0	Afișează unitățile SATA conectate la conectorul SATA-0
SATA-1	Afișează unitățile SATA conectate la conectorul SATA-1
SATA-2	Afișează unitățile SATA conectate la conectorul SATA-2
Halt on Error (Oprire la eroare)	Enabled (Activat) sau Disabled (Dezactivat) (Activat implicit)
Keyboard Errors (Erori tastatură)	Afișează erori de tastatură, dacă setarea este Report (Raportare) Setarea implicită este Report (Raportare)
Fan Errors (Erori ventilator)	Afișează erori de ventilator, dacă setarea este Report (Raportare) Setarea implicită este Report (Raportare)
<b>Advanced (Avansat)</b>	
CPU Information (Informații CPU)	<ul style="list-style-type: none"> <li>1 Max CPUID Value Limit (Valoare limită maximă CPUID) — Enabled (Activată) sau Disabled (Dezactivată) (Dezactivată implicit)</li> <li>1 Execute-Disable Bit Capability (Capabilitate bit executare dezactivat) — Enabled (Activată) sau Disabled (Dezactivată) (Activată implicit)</li> </ul>
Integrated Graphics Configuration (Configurație grafică integrată)	<ul style="list-style-type: none"> <li>1 Initiate Graphic Adapter (Inițiere adaptor grafic) — PEG/PCI</li> <li>1 Video Memory Size (Dimensiune memorie video) — 32 MO</li> <li>1 DVMT Mode Select (Selectare mod DVMT) — DVMT Mode (Mod DVMT)</li> <li>1 DVMT/FIXED Memory (Memorie DVMT/FIXĂ) — 256 MO</li> </ul>
Integrated Peripherals Configuration (Configurație periferice integrate)	<ul style="list-style-type: none"> <li>1 ATA/IDE configuration (Configurație ATA/IDE) — Disabled (Dezactivat); Compatible (Compatibil); Enhanced (Avansat) (Avansat implicit)</li> <li>1 USB Functions (Funcții USB) — Enabled (Activat) sau Disabled (Dezactivat) (Activat implicit)</li> <li>1 USB Storage Function (Funcție stocare USB) — Enabled (Activată) sau Disabled (Dezactivată) (Activată implicit)</li> <li>1 Audio Controller (Controler audio) — Enabled (Activat) sau Disabled (Dezactivat) (Activat implicit)</li> <li>1 Wireless LAN - Enabled (Activat) sau Disabled (Dezactivat) (Activat implicit)</li> <li>1 Integrated NIC (NIC integrat) — Enabled (Activat) sau Disabled (Dezactivat) (Activat implicit)</li> <li>1 LAN Boot ROM (ROM pornire LAN) — Enabled (Activat) sau Disabled (Dezactivat) (Dezactivat implicit)</li> <li>1 1394/Card Reader (1394/Cititor de carduri media) — Enabled (Activat) sau Disabled (Dezactivat) (Activat implicit)</li> <li>1 Onboard Serial Port (Port serial pe placa de sistem) — 3F8/IRQ4</li> <li>1 Onboard Parallel Port (Port paralel pe placa de sistem) — 378/IRQ7</li> <li>1 Parallel Port Mode (Mod port paralel) — SPP</li> </ul>
Bootup Num-Lock (Num-Lock la pornire)	On (Activată) sau Off (Dezactivată) (Activată implicit)
Quick Boot (Pornire rapidă)	Enabled (Activat) sau Disabled (Dezactivat) (Activat implicit)
<b>Power Management Features (Caracteristici de gestionare a alimentării)</b>	
Suspend Mode (Mod suspendare)	Specifică tipul de suspendare Implicit este S3
USB Wakeup From S3 (Pornire pe USB prin S3)	Enabled (Activat) sau Disabled (Dezactivat) (Activat implicit)
Restore on AC Power Loss (Restabilire la pierderea alimentării de c.a.)	Off (Oprit); On (Pornit) sau Last (Ultimul) (Oprit implicit)
Low Power Mode (Mod consum redus)	Enabled (Activat) sau Disabled (Dezactivat) (Dezactivat implicit)
Resume On LAN (Releuare din rețea)	Enabled (Activat) sau Disabled (Dezactivat) (Dezactivat implicit)
Resume On RTC Alarm (Restabilire la alarma RTC)	RTC Enabled (Activat) sau Disabled (Dezactivat) pentru a genera un eveniment de pornire (Dezactivat implicit)
<b>Security (Securitate)</b>	
Unlock Setup Status (Stare blocare configurare)	Deblocat
Supervisor Password (Parolă supervisor)	Starea parolei supervisorului instalată
User Password (Parolă utilizator)	Starea parolei supervisorului instalată
Change Supervisor Password (Modificare parolă supervisor)	Permite setarea parolei supervisor dorite




Change User Password (Modificare parolă utilizator)	Permite setarea parolei utilizator dorite
Boot Menu Security (Securitate meniu de pornire)	Enabled (Activat) sau Disabled (Dezactivat) (Dezactivat implicit)
<b>Boot (Pornire)</b>	
1st Boot Device (Primul dispozitiv de pornire)	Specifică secvența de pornire de pe dispozitivele disponibile Removable (Amovibil); SATA; USB; CD/DVD; Network (Rețea); Disabled (Dezactivat) (Amovibil implicit)
2nd Boot Device (Al doilea dispozitiv de pornire)	Specifică secvența de pornire de pe dispozitivele disponibile Removable (Amovibil); SATA; USB; CD/DVD; Network (Rețea); Disabled (Dezactivat) (SATA implicit)
3rd Boot Device (Al treilea dispozitiv de pornire)	Specifică secvența de pornire de pe dispozitivele disponibile Removable (Amovibil); SATA; USB; CD/DVD; Network (Rețea); Disabled (Dezactivat) (USB implicit)
4th Boot Device (Al patrulea dispozitiv de pornire)	Specifică secvența de pornire de pe dispozitivele disponibile Removable (Amovibil); SATA; USB; CD/DVD; Network (Rețea); Disabled (Dezactivat) (CD/DVD implicit)
5th Boot Device (Al cincilea dispozitiv de pornire)	Specifică secvența de pornire de pe dispozitivele disponibile Removable (Amovibil); SATA; USB; CD/DVD; Network (Rețea); Disabled (Dezactivat) (Rețea implicit)
Removable Drives (Unități amovibile)	Specifică secvența de prioritate a dispozitivelor de pornire din unitățile amovibile disponibile
Hard Disk Drives (Unități de hard disk)	Specifică secvența de prioritate a dispozitivelor de pornire din unitățile de hard disk disponibile
USB Drives (Unități USB)	Specifică secvența de prioritate a dispozitivelor de pornire din unitățile USB disponibile
CD/DVD Drives (Unități CD/DVD)	Specifică secvența de prioritate a dispozitivelor de pornire din unitățile CD/DVD disponibile
Network Drives (Unități de rețea)	Specifică secvența de prioritate a dispozitivelor de pornire din unitățile de rețea disponibile
<b>Exit (Ieșire)</b>	
Exit Options (Opțiuni ieșire)	Oferă opțiunile pentru <b>Save Changes and Exit (Salvare modificări și ieșire)</b> , <b>Discard Changes and Exit (Anulare modificări și ieșire)</b> și <b>Load Default Setting (Încărcare setări implicite)</b>

## Boot Sequence (Secvență de pornire)

Această funcție vă permite să modificați secvența de pornire pentru dispozitive.

### Boot Options (Opțiuni pornire)

- Hard Drive (Unitate de hard disk)** — Computerul încearcă să pornească de pe unitatea de hard disk primară. Dacă niciun sistem de operare nu se află pe unitate, computerul generează un mesaj de eroare.
- CD/DVD Drive (Unitate CD/DVD)** — Computerul încearcă să pornească de pe unitatea de CD/DVD. Dacă în unitate nu există niciun CD/DVD, sau dacă CD/DVD-ul nu are niciun sistem de operare, computerul generează un mesaj de eroare.
- USB Flash Device (Dispozitiv flash USB)** — Introduceți dispozitivul de memorie într-un port USB și reporniți computerul. Când apare F12 = Boot Menu (Meniu de inițiere) în colțul din dreapta jos al ecranului, apăsați pe <F12>. Sistemul BIOS detectează dispozitivul și adaugă opțiunea flash USB la meniul de pornire.

 **NOTĂ:** Pentru a porni de pe un dispozitiv USB, acesta trebuie să poată fi utilizat pentru pornire. Pentru a vă asigura că de pe dispozitivul dvs. se poate porni, consultați documentația dispozitivului.

### Modificarea secvenței de pornire pentru pornirea curentă

Puteți să utilizați această funcție pentru a modifica secvența de pornire curentă, de exemplu, pentru a porni de pe unitatea CD/DVD pentru a rula Dell Diagnostics de pe suportul *Drivers and Utilities (Driveri și utilitare)*. La încheierea testelor de diagnosticare, secvența de pornire anterioară este restabilită.

- Dacă porniți de pe un dispozitiv USB, conectați dispozitivul USB la un conector USB.
- Porniți (sau reporniți) computerul.
- Când în colțul din dreapta jos al ecranului apare F2 = Setup (Configurare), F12 = Boot Menu (Meniu de pornire), apăsați pe <F12>.

Dacă așteptați prea mult, iar logo-ul sistemului de operare este afișat, continuați să așteptați până la afișarea desktopului Microsoft Windows. Apoi, opriți computerul și încercați din nou.

Apare **Boot Device Menu (Meniu dispozitiv pornire)**, listând toate dispozitivele de pornire disponibile.

- Din **Boot Device Menu (Meniu dispozitiv de pornire)** alegeți dispozitivul de pe care doriți să porniți.

De exemplu, dacă porniți de pe o cheie de memorie USB, evidențiați **USB Flash Device (Dispozitiv flash USB)** și apăsați pe <Enter>.

**NOTĂ:** Pentru a porni de pe un dispozitiv USB, acesta trebuie să poată fi utilizat pentru pornire. Pentru a vă asigura că dispozitivul dvs. poate fi inițializat, verificați documentația dispozitivului.

## Modificarea secvenței de pornire pentru porniri ulterioare

1. Accesați utilitarul de configurare a sistemului (consultați [Accesarea utilitarului de configurare a sistemului](#)).
2. Utilizați tastele săgeată pentru a evidenția opțiunea de meniu **Boot (Pornire)** și apăsați <Enter> pentru a accesa meniul.  
**NOTĂ:** Notați secvența de pornire curentă în caz că doriți să o restabiliți.
3. Apăsați tastele săgeată sus și săgeată jos pentru a parcurge lista de dispozitive.
4. Apăsați pe plus (+) sau pe minus (-) pentru a modifica prioritatea de pornire a dispozitivului.

## Ștergerea parolilor uitate și a setărilor CMOS

**AVERTISMENT:** Înainte de a iniția orice procedură indicată în această secțiune, urmați instrucțiunile de siguranță livrate împreună cu computerul.

**AVERTISMENT:** Computerul trebuie să fie deconectat de la priza electrică pentru a șterge setarea CMOS.

**ATENȚIE:** Reparațiile la computerul dvs. trebuie să fie efectuate numai de un tehnician de service autorizat. Deteriorările datorate lucrărilor de service neautorizate de către Dell™ nu sunt acoperite de garanție.

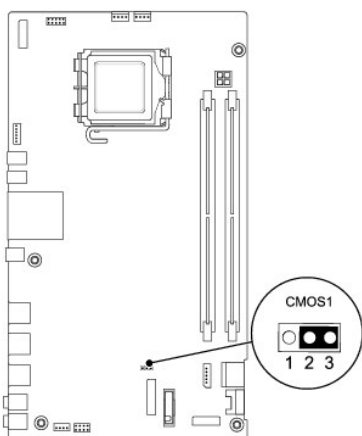
**ATENȚIE:** Pentru a evita descărcarea electrostatică, conectați-vă la împământare utilizând o brățară antistatică sau atingând periodic o suprafață metalică nevopsită (cum ar fi un conector de pe computerul dvs.).

**ATENȚIE:** Ștergerea setărilor CMOS va șterge și parola uitată.


1. Urmăriți procedurile din [Înainte de a începe](#).

**NOTĂ:** Computerul trebuie să fie deconectat de la priza electrică pentru a șterge setarea CMOS.

2. Înlăturați protecția plăcii de sistem (consultați [Înlăturarea protecției plăcii de sistem](#)).
3. Localizați conectorul CMOS cu 3 pini (CMOS1) de pe placa de sistem (consultați [Componentele plăcii de sistem](#)).
4. Scoateți fișa conectorului cu 2 pini din pinii 2 și 3 și fixați-o pe pinii 1 și 2.




5. Așteptați aproximativ cinci secunde pentru a șterge setarea CMOS.
6. Scoateți fișa conectorului cu 2 pini din pinii 1 și 2 și remontați-o pe pinii 2 și 3.
7. Remontați protecția plăcii de sistem (consultați [Înlocuirea protecției plăcii de sistem](#)).

 **ATENȚIE:** Înainte de a porni computerul, remontați toate șuruburile și asigurați-vă că nu rămâne niciun șurub rătăcit în interiorul computerului. În caz contrar, computerul se poate deteriora.

8. Conectați computerul și dispozitivele la prizele electrice și porniți-le.
- 

## Reprogramarea sistemului BIOS

1. Porniți computerul.
2. Accesați site-ul Web Dell Support la adresa [support.dell.com](https://support.dell.com).
3. Faceți clic pe **Drivers & Downloads (Driveri și descărcări)** → **Select Model (Selectare model)**.
4. Selectați tipul de produs din lista **Select Your Product Family (Selectare familie de produse)**.
5. Selectați marca produsului din lista **Select Your Product Line (Selectare linie de produse)**.
6. Selectați numărul modelului de produs din lista **Select Your Product Model (Selectare model produs)**.

 **NOTĂ:** Dacă ați ales alt model și doriți să reluați, faceți clic pe **Start Over (Repornire)** în partea din dreapta sus a meniului.

7. Faceți clic pe **Confirm (Confirmare)**.
  8. Pe ecran va apărea o listă de rezultate. Faceți clic pe **BIOS**.
  9. Faceți clic pe **Download Now (Descărcare acum)** pentru a descărca cel mai recent fișier BIOS.  
Apare fereastra **File Download (Descărcare fișier)**.
  10. Faceți clic pe **Save (Salvare)** pentru a salva fișierul pe desktop. Fișierul se descarcă pe desktopul dvs.
  11. Faceți clic pe **Close (Închidere)** dacă se afișează fereastra **Download Complete (Descărcare terminată)**.  
Pictograma fișierului apare pe desktopul dvs. și este denumită la fel ca fișierul de actualizare pentru BIOS descărcat.
  12. Faceți dublu clic pe pictograma fișierului de pe desktop și urmați instrucțiunile de pe ecran.
- 

[Înapoi la Cuprins](#)

[Înapoi la Cuprins](#)

## Prezentare generală a caracteristicilor tehnice

Manual de service pentru Dell™ Inspiron™ One 19

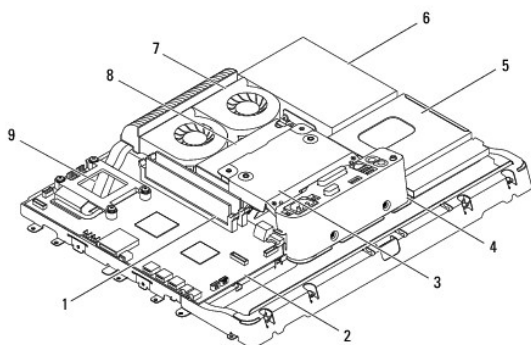
- [Vedere interioară a computerului Inspiron One](#)
- [Componentele plăcii de sistem](#)

**AVERTISMENT:** Înainte de a efectua lucrări în interiorul computerului citiți instrucțiunile de siguranță livrate împreună cu computerul. Pentru informații suplimentare despre cele mai bune practici privind siguranța, consultați pagina de start privind conformitatea cu reglementările, la adresa [www.dell.com/regulatory\\_compliance](http://www.dell.com/regulatory_compliance).

**ATENȚIE:** Reparațiile la computerul dvs. trebuie să fie efectuate numai de un tehnician de service autorizat. Deteriorările datorate lucrărilor de service neautorizate de către Dell™ nu sunt acoperite de garanție.

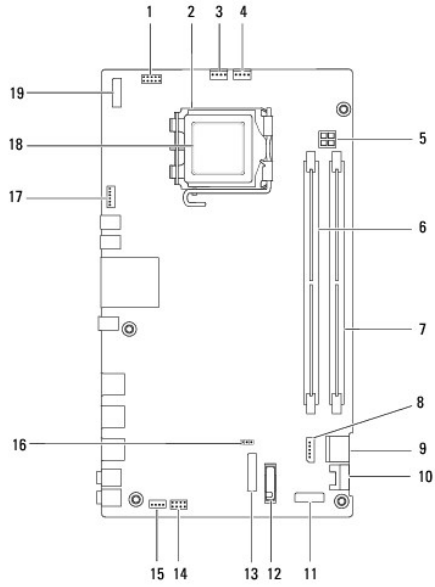
**ATENȚIE:** Pentru a evita descărcarea electrostatică, conectați-vă la împământare utilizând o brățară antistatică sau atingând periodic o suprafață metalică nevopsită (cum ar fi un conector de pe computerul dvs.).

### Vedere interioară a computerului Inspiron One



1	module de memorie	2	placă de sistem
3	protecție metalică din spate	4	suport panou I/O
5	protecție unitate optică	6	unitate de hard disk
7	ventilatoare radiator	8	sursă de alimentare
9	radiator procesor		

### Componentele plăcii de sistem





1	conector invertor (INV_CN1)	2	soclu pentru procesor
3	conector ventilator radiator (SYSFAN1)	4	conector ventilator radiator (CPUFAN1)
5	soclu alimentare P4 (PWR_CN1)	6	conector modul memorie (DIMM1)
7	conector modul memorie (DIMM2)	8	conector alimentare SATA (SATAPWR1)
9	conector unitate SATA (SATA1)	10	conector unitate SATA (SATA2)
11	conector panou_2 I/O (RISER2)	12	soclu baterie (BT1)
13	conector panou_1 I/O (RISER1)	14	conector buton de alimentare (PWRSW1)
15	conector difuzoare (SPKR1)	16	conector CMOS (CMOS1)
17	conector cameră (CAM_CN1)	18	procesor
19	conector afișaj (LVDS1)		


[Înapoi la Cuprins](#)

[Înapoi la Cuprins](#)

## Manual de service pentru Dell™ Inspiron™ One 19

 **NOTĂ:** O NOTĂ indică informații importante care vă ajută să utilizați mai bine computerul dvs.

 **ATENȚIE:** O ATENȚIONARE indică un pericol potențial de deteriorare a hardware-ului sau de pierdere de date și vă arată cum să evitați problema.

 **AVERTISMENT:** Un AVERTISMENT indică un pericol potențial de deteriorare a bunurilor, de vătămare corporală sau de deces.

Informațiile din acest document pot fi modificate fără o notificare prealabilă.  
© 2009 Dell Inc. Toate drepturile rezervate.

Este strict interzisă reproducerea sub orice formă a acestor materiale, fără autorizația scrisă a Dell Inc.

Mărcile comerciale utilizate în acest text: *Dell*, logo-ul *DELL* și *Inspiron* sunt mărci comerciale ale Dell Inc.; *Microsoft*, *Windows*, *Windows Vista* și logo-ul butonului de start *Windows Vista* sunt fie mărci comerciale, fie mărci comerciale înregistrate ale Microsoft Corporation în Statele Unite ale Americii și/sau în alte țări.

Alte mărci comerciale și denumiri comerciale pot fi utilizate în acest document pentru referire fie la entitățile care au drepturi asupra mărcilor și denumirilor, fie la produsele acestora. Dell Inc. neagă orice interes de proprietate asupra mărcilor comerciale și denumirilor comerciale cu excepția celor care îi aparțin.

Septembrie 2009 Rev. A00

---

[Înapoi la Cuprins](#)